



# NAO W NAO B

Floor Mounted Fushometer Bolw  
Taza para Fluxómetro de Montaje al Piso

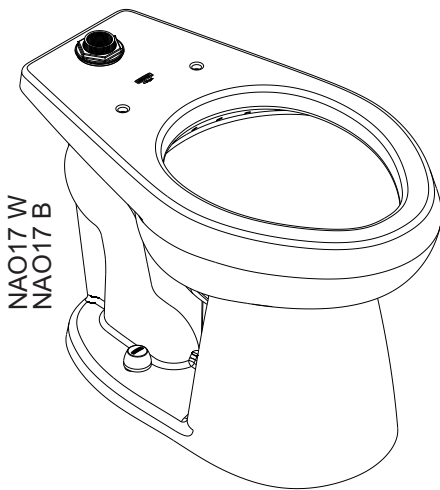
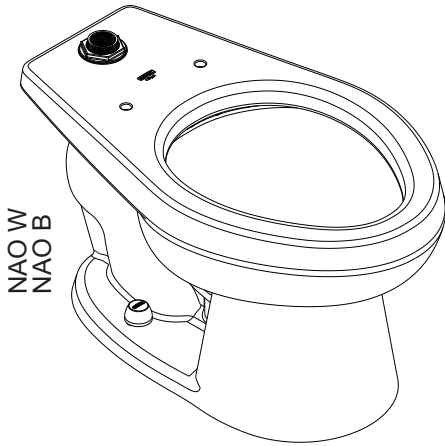
# NAO17 W NAO17 B

Tall Floor Mounted Fushometer Bolw  
Taza Alta para Fluxómetro de Montaje al Piso

Thank you for choosing HELVEX products. We are confident that the product reliably will exceed your highest expectations. This product's functionality, aesthetics, durability, quality and support will grant you full satisfaction for years, thus reflecting Helvex's commitment to quality, innovation and the environment.

Agradecemos su elección por los productos HELVEX. Estamos seguros de que su confiabilidad por el producto excederá sus más altas expectativas, cuya funcionalidad, estética, durabilidad, respaldo integral y alta calidad le otorgarán plena satisfacción por años, reflejando el compromiso con la calidad, innovación y el medio ambiente que forman parte de Helvex.

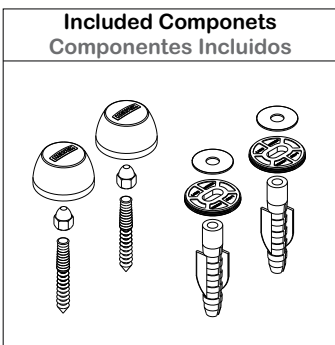
This Installation Guide Applies to the Product in any Finish.  
Esta Guía de Instalación Aplica al Producto en Cualquier Acabado.



Technical Service and Support  
Asesoría y Servicio Técnico  
Toll free number  
Línea sin costo  
**(210) 394-5686**  
[technicalservice@helvexusa.com](mailto:technicalservice@helvexusa.com)

Original Spare Parts  
Refacciones Originales

Customer Service  
Servicio al Cliente  
Toll free number  
Línea sin costo  
**(855) 267-2498**  
[contact@helvexusa.com](mailto:contact@helvexusa.com)



### Compliance Certification



### Required Tools and Materials (Not Included) / Herramientas y Materiales Requeridos (No Incluidos)



### Information / Información



**Finishes:**  
W White  
B Bone

**Acabados:**  
Blanco  
Marfil





### Installation Requirements Requerimientos de Instalación

For the correct functioning of these products, the recommended water pressures are:  
Para el correcto funcionamiento de estos productos, se recomiendan las siguientes presiones:

Model Modelo	Consumption Consumo		Minimum Mínima			Maximum Máxima		
	GPF	LPD	PSI	kg/cm <sup>2</sup>	kPa	PSI	kg/cm <sup>2</sup>	kPa
NAO W	1,0	3,5	20	1,40	137,89	80	5,624	551,58
NAO B	1,28	4,8						
NAO17 W NAO17 B	1,6	6,0						
Do not exceed the pressure of: No exceder la presión de:						125	8,788	861,84

It is recommended to perform hydraulic tests at a maximum of 100 PSI (7,0 kg/cm<sup>2</sup>).  
Se recomienda realizar pruebas hidráulicas a máximo 7,0 kg/cm<sup>2</sup> (100 PSI).

### ⚠WARNING⚠

The methylene blue substance is used in the quality assurance process of the product in order to ensure that the product does not show any cracks or leaks.  
Isopropyl alcohol is used to clean methylene blue. These substances are not harmful to human health.

### ⚠ ADVERTENCIA ⚠

La sustancia azul de metileno se utiliza en el proceso de aseguramiento de la calidad del producto con el objetivo de asegurar que el producto no presente alguna grieta o fuga. El alcohol isopropílico se utiliza para limpiar el azul de metileno. Estas sustancias no representan ningún daño para la salud del ser humano.

### Before of Installation Antes de Instalar

- To reduce the risk of injury or property damage, please read all instructions before installing the product.
- Wear safety glasses.
- For any construction, installation, alteration, extension or repair, comply with your local building codes.
- The product's illustration may vary in appearance to the actual product as a result of our continuous improvement process.
- Para disminuir el riesgo de lesiones o daños a la propiedad, lea todas las instrucciones antes de instalar el producto.
- Utilice gafas de seguridad.
- En obras de construcción, instalación, modificación, ampliación y reparación deben cumplir con el reglamento de construcción y obras de su localidad.
- El producto ilustrado puede sufrir cambios de aspecto como resultado de la mejora continua a la que está sujeto.

### Troubleshooting Problemas, Posibles Causas y Soluciones

Problem	Cause	Solution
Waste is not flushed properly.	The flush lever is not pressed properly.	Check that the flushometer's operating requirements are met.
Water leaks on the bowl's baseline.	The bowl was not installed properly.	Install the bowl properly with the wax ring or toilet flange.
Bowl moves.	The locking nuts are loose.	Tighten the nuts.

Problema	Causa	Solución
No se barren correctamente los desperdicios.	La palanca no es accionada correctamente.	Compruebe que se cumplan los requerimientos de operación del fluxómetro.
Fuga de agua en la base de la taza.	La taza no se instaló correctamente.	Instale la taza correctamente con el cuello de cera o brida para inodoro.
Se mueve la taza.	Las tuercas de sujeción están flojas.	Apriete las tuercas.

### Product Features Características del Producto

- High-gloss vitreous china.
- Durable and scratch-resistant finish.
- Easy to clean.
- Cerámica de alto brillo porcelanizada.
- Acabado duradero y resistente.
- Fácil de limpiar.

### Cleaning Recommendations Recomendaciones de Limpieza

It is very important to follow the instructions below to preserve HELVEX products finishes shiny and in perfect conditions:  
1. Use only water and a clean cloth.  
2. Do not use fibers, powders, abrasives or chemicals.  
3. Do not use sharp objects to clean the finishes.  
4. It is recommended to clean your device daily.  
Visit our website [www.helvexusa.com](http://www.helvexusa.com)

Es muy importante seguir las siguientes instrucciones para conservar los acabados de los productos HELVEX con brillo y en perfecto estado:  
1. Utilice únicamente agua y un paño limpio.  
2. No utilice fibras, polvos, abrasivos, ni productos químicos.  
3. No utilice objetos punzo-cortantes para limpiar los acabados.  
4. Se recomienda realizar la limpieza de su producto diariamente.  
Visite nuestra página [www.helvexusa.com](http://www.helvexusa.com)

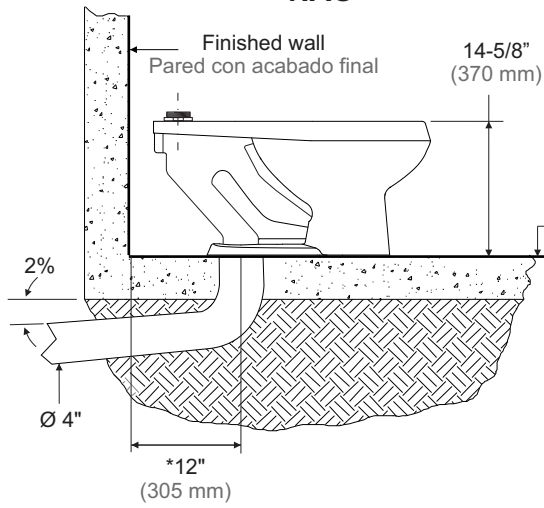




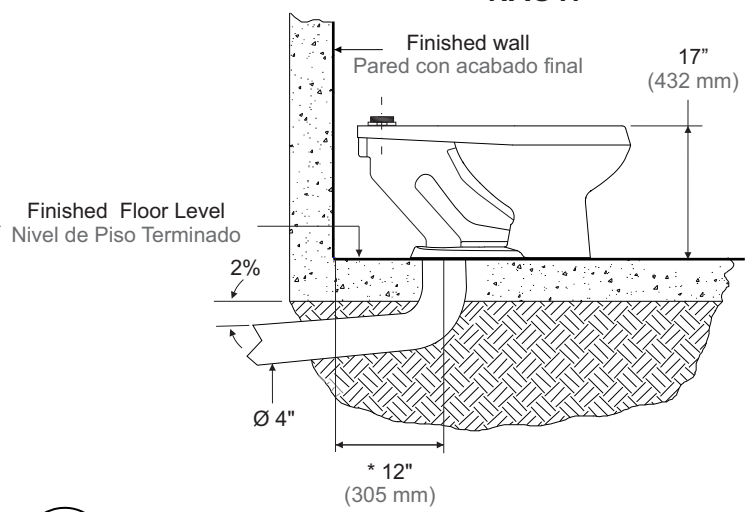
Recommended Distances Distancias Recomendadas



NAO



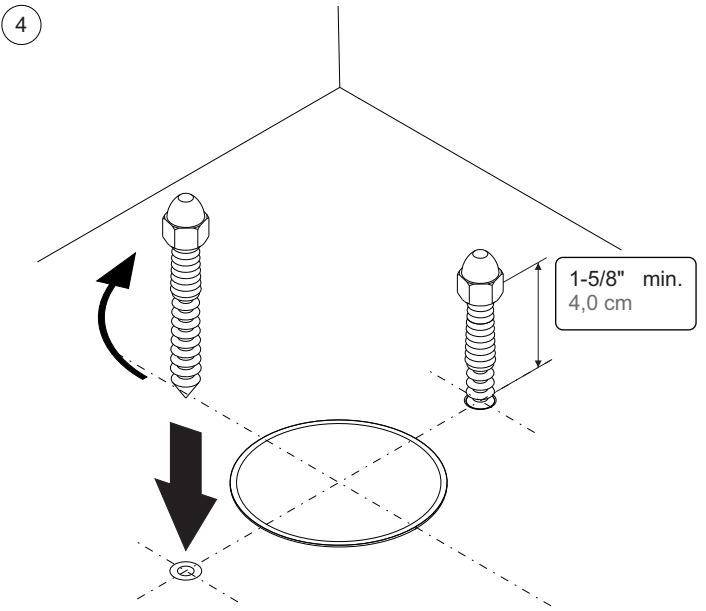
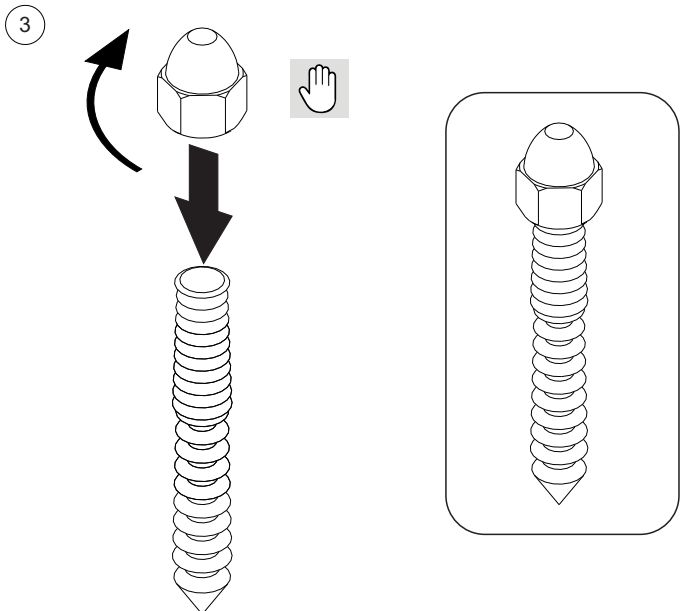
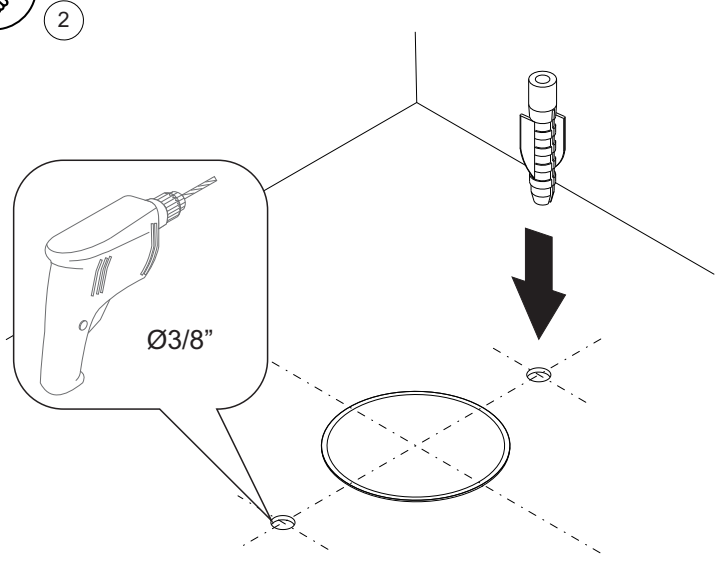
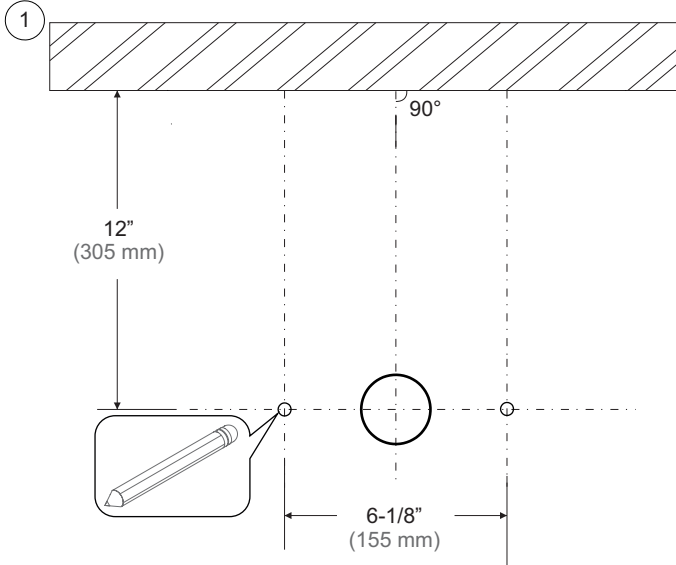
NAO17



Installation

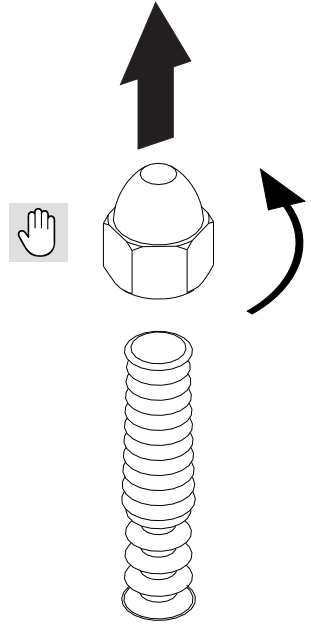


Instalación

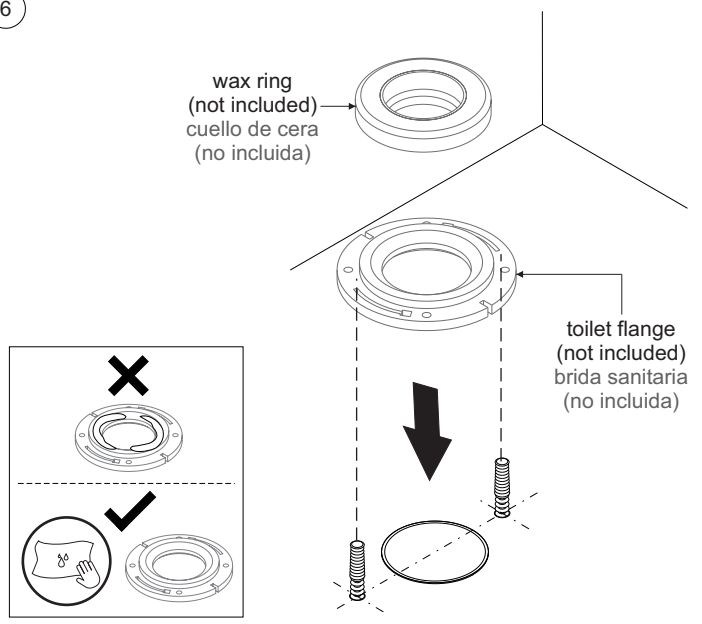




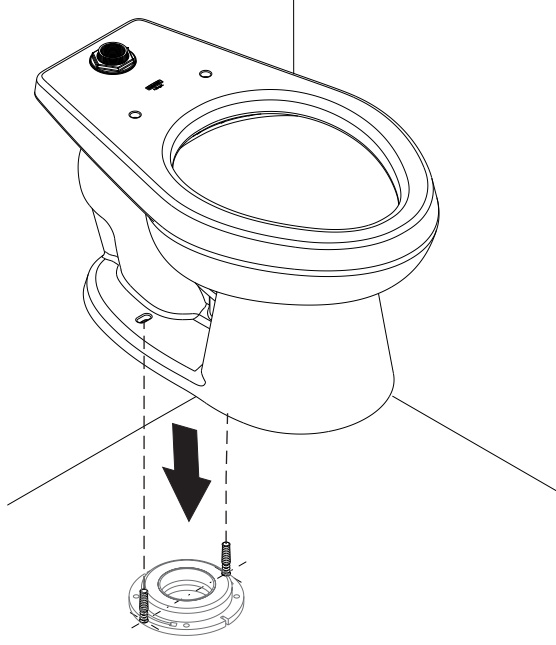
5



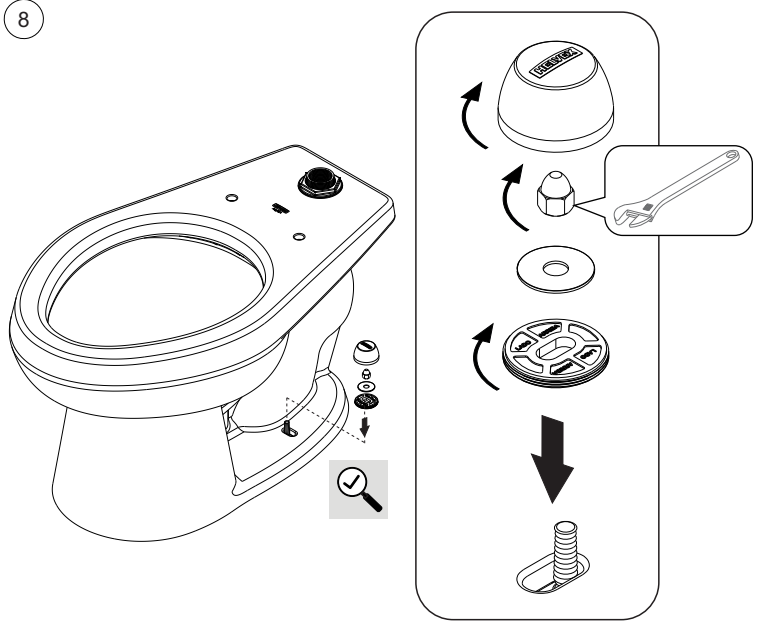
6




7



8



9

 No cement or tile glues should be used.  
No se debe usar ningún tipo de cemento o pega azulejo.



10

**Install the flushometer (Not Included)**  
**Instale el fluxómetro (No Incluido)**

