

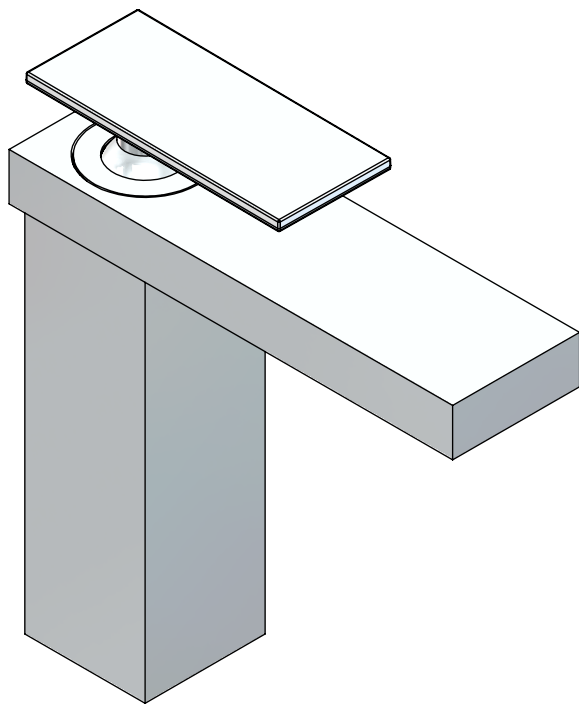
# Máxima EP-932

Monomando para Lavabo, Incluye Contra de Push



Garantía de Calidad

## Hoja de Especificaciones Técnicas



### CARACTERÍSTICAS DEL PRODUCTO:

Monomando para lavabo, incluye contra de push.  
Cartucho monomando de 35 mm.  
Discos cerámicos de alta dureza que extienden y aseguran la vida del cartucho sin fugas.  
Fácil instalación y mantenimiento.  
Latón, bajo en plomo.

### COMPONENTES INCLUIDOS:

Llave de instalación.  
Llave para mantenimiento.  
Llave allen 5/64"  
Contra de push.  
Inserto para lavabos sin rebosadero.  
Dos mangueras flexibles G 1/2" X 3/8" UNF X 12"

### CUMPLIMIENTO NORMATIVO:

NOM-012-CONAGUA-2021.

### INSTALACIÓN:

Conexión G 1/2"

### PRESIÓN DE TRABAJO:

Pmin.= 0,25 kg/cm<sup>2</sup>

Pmax.= 6,0 kg/cm<sup>2</sup>

### PRESIÓN RECOMENDADA:

P= 0,5 kg/cm<sup>2</sup>

### OPERACIÓN:

Para abrir el flujo del agua, levante el maneral.  
Para el agua caliente gire el maneral hacia la izquierda y para el agua fría gire hacia la derecha.

### ACABADOS:

EP-932 Cromo  
EP-932-EB Ébano  
EP-932-DN Duna  
EP-932-TN Titanium

### GARANTÍA:

El producto HELVEX está garantizado como libre de defectos en materiales, mano de obra y procesos de fabricación.

El producto HELVEX está garantizado, en lo que se refiere a los acabados, por 10 años para los acabados Cromo y Duravex, y por 2 años en acabados diferentes al Cromo y Duravex.

Las piezas que sufren de desgaste natural en el producto están garantizadas para uso residencial por 5 años y para uso comercial por 3 años.

La vigencia de la garantía inicia a partir de la fecha de entrega del producto al consumidor indicada en la Póliza de Garantía.

### Asesoría y Servicio Técnico:

(20) 55 53 33 94 31  
servicio.tecnico@helvex.com.mx

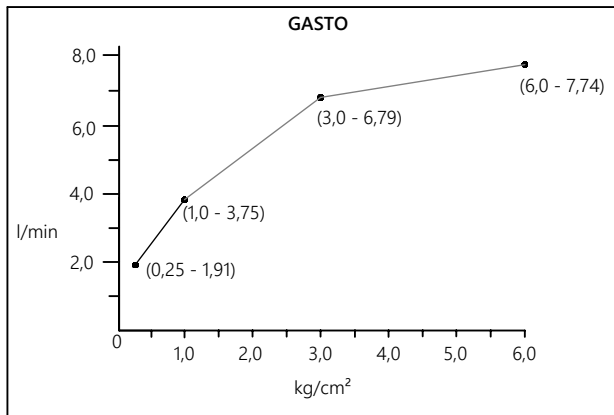
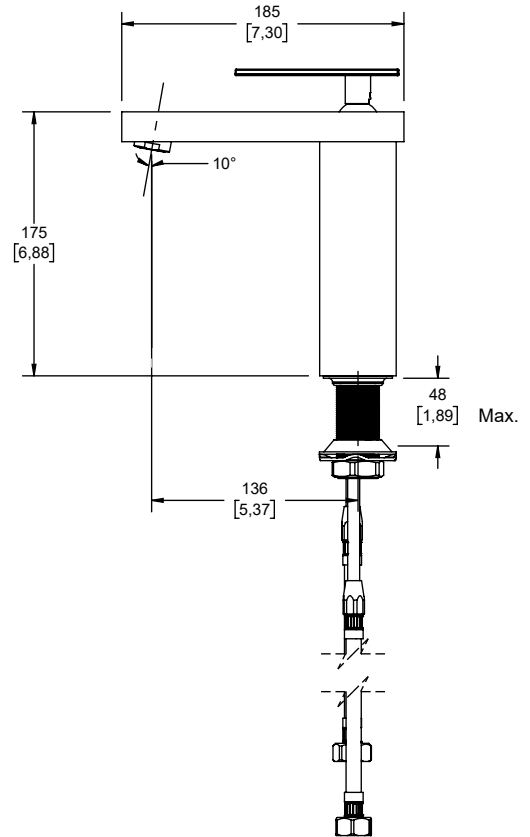
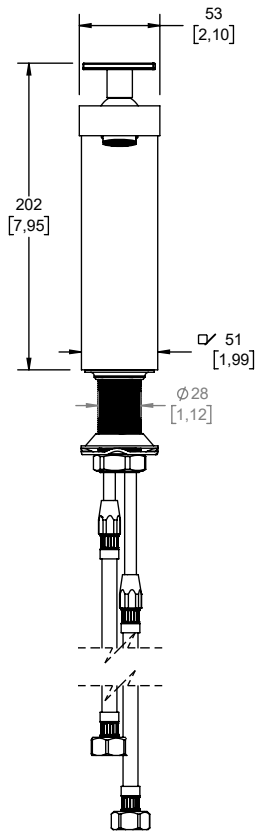
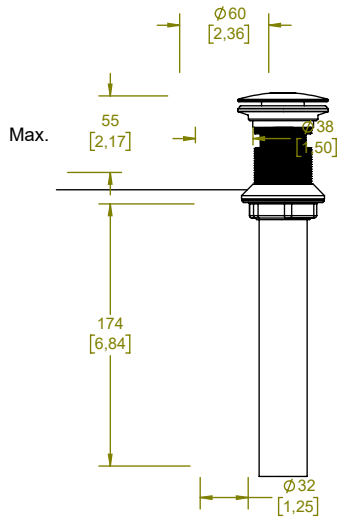
### Refacciones Originales:

(52) 55 53 33 94 21  
(52) 55 53 33 94 00  
Ext. 5313, 5068, 4815

whatsapp: 55 80 71 74 54  
refacciones@helvex.com.mx  
www.refaccioneshelvex.com.mx



Medidas Referenciales  
mm  
[pulgadas]



**\*COMPORTAMIENTO DEL FLUJO**

Presión kg/cm <sup>2</sup>	Gasto l/min
0,25	1,91
1,0	3,75
3,0	6,79
6,0	7,74

\*Los resultados se obtienen en condiciones ideales de operación, en diferentes condiciones, pueden presentar variaciones.

**NOTAS:**

Instale el producto de acuerdo a la Guía de Instalación.

Los productos ilustrados pueden sufrir cambios sin previo aviso en su aspecto o partes, como resultado de los procesos de mejora continua al que están sujetos, sin implicar mayor responsabilidad de la fábrica.

Visite nuestras páginas [www.helvex.com.mx](http://www.helvex.com.mx) para México y [www.helvex.com](http://www.helvex.com) para el mercado internacional.

**Asesoría y Servicio Técnico:**  
(20) 55 53 33 94 31  
[servicio.tecnico@helvex.com.mx](mailto:servicio.tecnico@helvex.com.mx)

**Refacciones Originales:**  
(52) 55 53 33 94 21  
(52) 55 53 33 94 00  
Ext. 5313, 5068, 4815

whatsapp: 55 80 71 74 54  
[refacciones@helvex.com.mx](mailto:refacciones@helvex.com.mx)  
[www.refaccioneshelvex.com.mx](http://www.refaccioneshelvex.com.mx)

