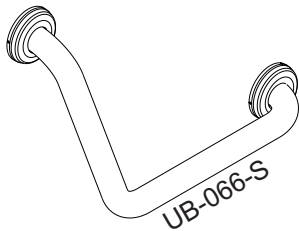
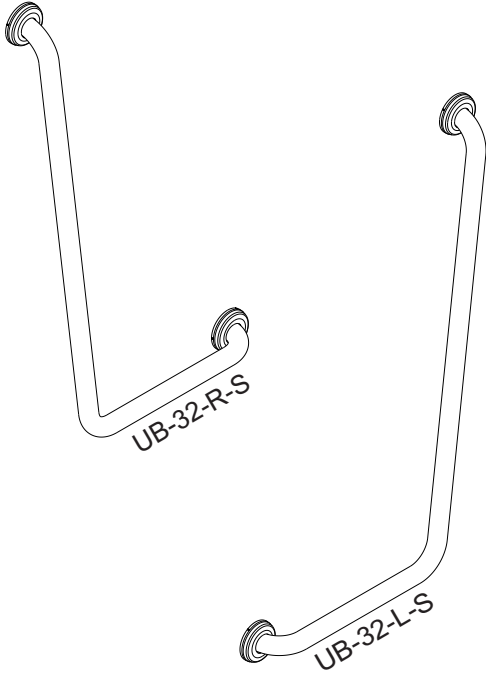
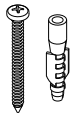


UB-32-R-S
 Hockey Type Grab Bar Right ADA
 Barra de Seguridad Angular Derecha

UB-32-L-S
 Hockey Type Grab Bar Left ADA
 Barra de Seguridad Angular Izquierda

UB-066-S
 Boomerang Type Grab Bar Left ADA
 Barra de Seguridad Angular Izquierda



Included Components Componentes incluidos			
	UB-32-R-S	UB-32-L-S	UB-066-S
	X6	X6	X6



Thank you for choosing HELVEEX products.
 We are confident that the product reliably will exceed your highest expectations. This product's functionality, aesthetics, durability, quality and support will grant you full satisfaction for years, thus reflecting Helvex's commitment to quality, innovation and the environment.

Agradecemos su elección por los productos HELVEEX.
 Estamos seguros de que su confiabilidad por el producto excederá sus más altas expectativas, cuya funcionalidad, estética, durabilidad, respaldo integral y alta calidad le otorgarán plena satisfacción por años, reflejando el compromiso con la calidad, innovación y el medio ambiente que forman parte de Helvex.

This Installation Guide Applies to the Product in any Finishing.
 Esta Guía de Instalación Aplica al Producto en Cualquier Acabado.

Technical Service and Support
Asesoría y Servicio Técnico
 Toll free number
Línea sin costo
(210) 394-5686
technicalservice@helvexusa.com

Original Spare Parts
Refacciones Originales

Customer Service
 Servicio al Cliente
 Toll free number
Línea sin costo
(855) 267-2498
contact@helvexusa.com

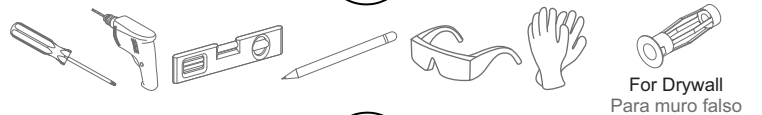
Compliance Certification



**Required Tools and Materials
(not included)**



**Herramientas y Materiales
Requeridos (no incluidos)**



Information



Información



Reassemble
Reensamblar



Warning
Advertencia



Review
Revisar





Installation Requirements **Requerimientos de Instalación**

This product can expose you to chemicals including lead, which is known to the State of California to cause cancer. For more information go to www.P65Warnings.ca.gov.

Este producto puede exponerlo a sustancias químicas, incluido el plomo, que es conocido por el estado de California como causante de cáncer. Para obtener más información, visite www.P65Warnings.ca.gov.

Before of Installation **Antes de Instalar**

- To reduce the risk of injury or property damage, please read all instructions before installing the product.
- Wear safety glasses.
- For any construction, installation, alteration, extension or repair, comply with your local building codes.
- The product's illustration may vary in appearance to the actual product as result of the continuous improvement process it is subject to.

- Para disminuir el riesgo de lesiones o daños a la propiedad, lea todas las instrucciones antes de instalar el producto.
- Utilice gafas de seguridad.
- En obras de construcción, instalación, modificación, ampliación y reparación deben cumplir con el reglamento de construcción y obras de su localidad.
- El producto ilustrado puede sufrir cambios de aspecto como resultado de la mejora continua a la que está sujeto.

Troubleshooting **Problemas, Posibles Causas y Soluciones**

Problem	Cause	Solution
The accessory is not firm.	Possibly screws are not firmly tightened.	Tighten the fixing system screws securely.

Problema	Causa	Solución
El accesorio no está firme.	Posiblemente las pijas no estén firmemente apretadas.	Apriete firmemente las pijas del sistema de fijación.

Cleaning Recommendations **Recomendaciones de Limpieza**

It is very important to follow the instructions below to preserve HELVEX products finishes shiny and in perfect conditions:

1. Use only water and a clean cloth.
2. Do not use fibers, powders, abrasives, or chemicals.
3. Do not use sharp objects to clean the finishes.
4. It is recommended to clean your device daily.

Visit our website www.helvexusa.com

Es muy importante seguir las siguientes instrucciones para conservar los acabados de los productos HELVEX con brillo y en perfecto estado:

1. Utilice únicamente agua y un paño limpio.
2. No utilice fibras, polvos, abrasivos, ni productos químicos.
3. No utilice objetos punzo-cortantes para limpiar los acabados.
4. Se recomienda realizar la limpieza de su producto diariamente.

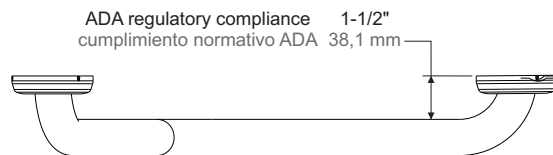
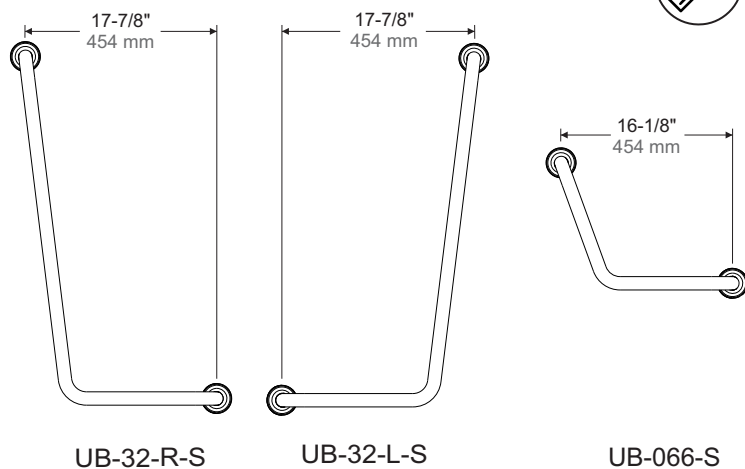
Visite nuestra página www.helvexusa.com



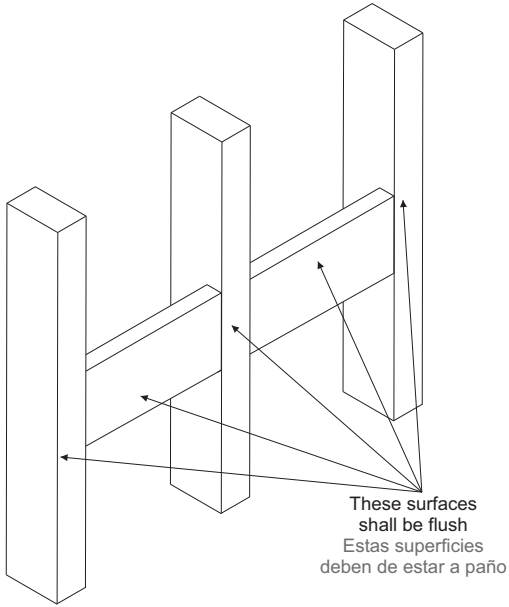
Installation Dimensions



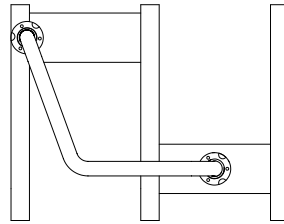
Medidas de Instalación



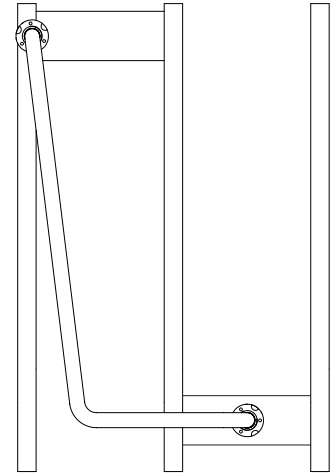
This dimension corresponds to all models.
Esta dimensión corresponde a todos los modelos.



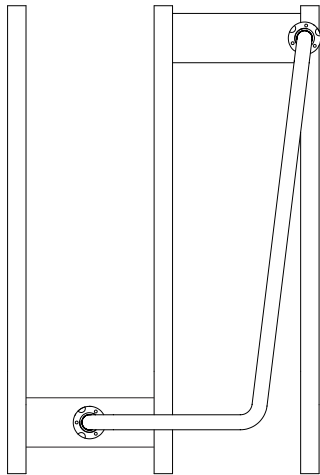
Note: The material of the stud and cross brace can be metal or wood structure.
Nota: El material del soporte vertical y del soporte transversal pueden ser de una estructura de metal o madera.



UB-066-S

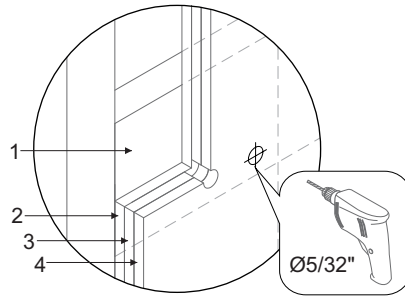


UB-32-R-S

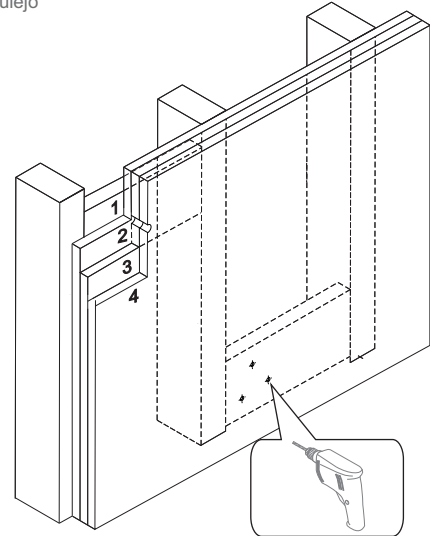


UB-32-L-S

To Install on Dry Wall with Tile
Para Instalación en Panel de Yeso con Azulejo



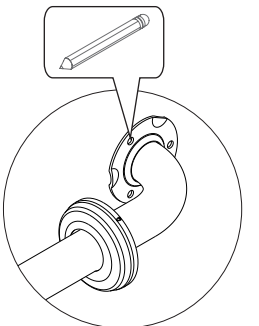
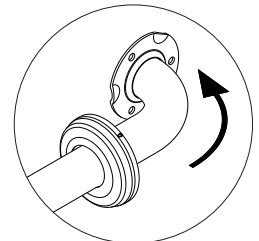
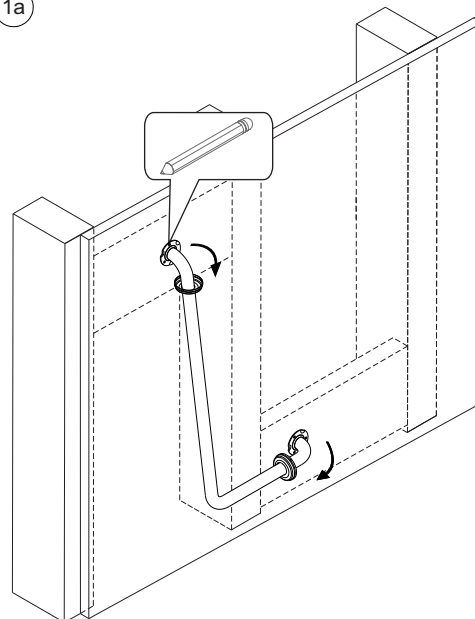
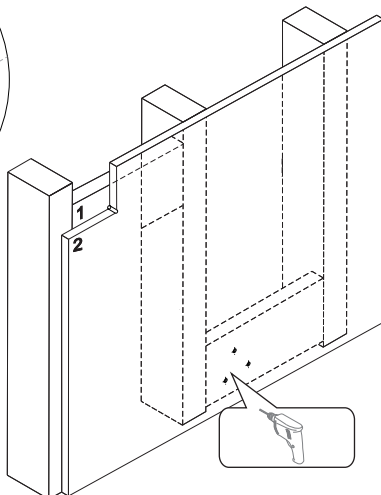
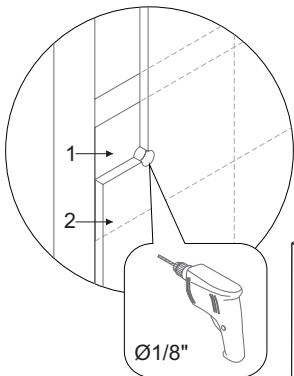
No.	Material / Material
1	Cross brace or stud / Soporte transversal o soporte vertical
2	Drywall panel / Panel de yeso
3	Adhesive / Adhesivo
4	Tile / Azulejo

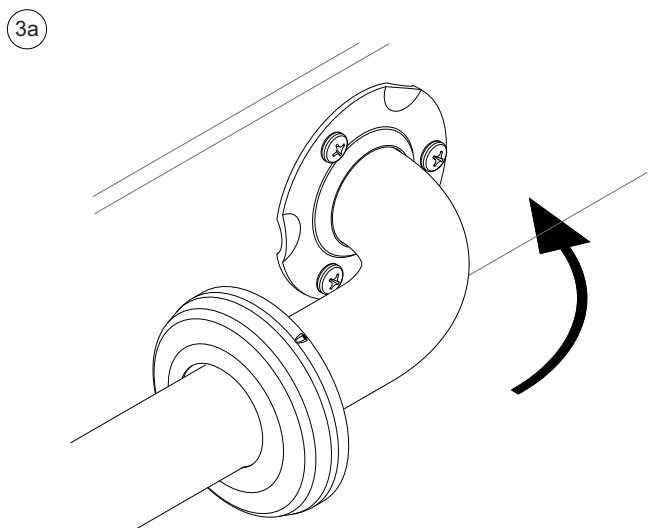
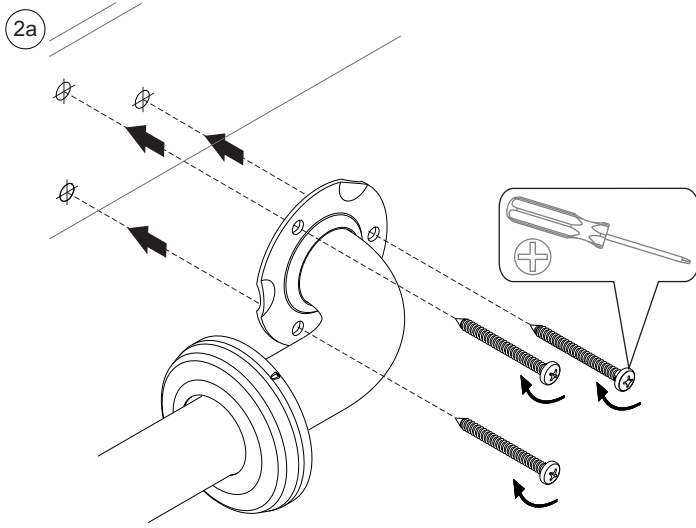


To Install on Dry Wall Panel Only
Para Instalación en sólo Panel de Yeso

No.	Material / Material
1	Cross brace or stud / Soporte transversal o soporte vertical
2	Drywall panel / Panel de yeso

1a



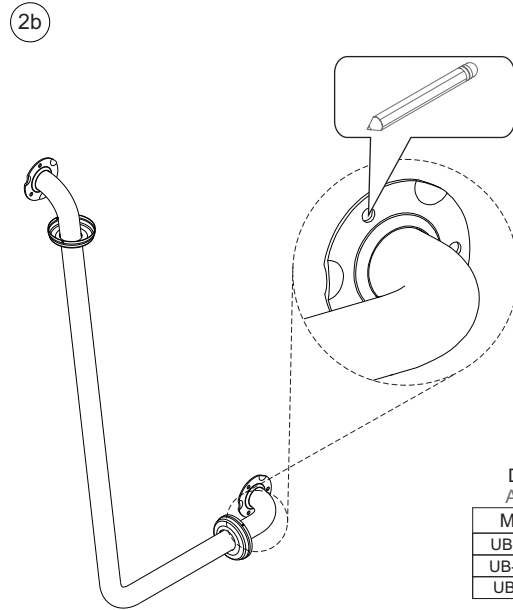
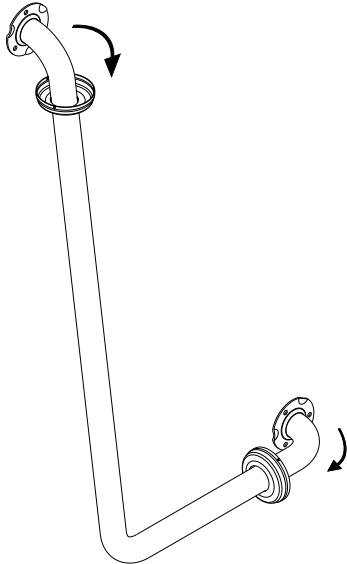


Installation in Concrete Wall



Instalación en Muro Sólido

1b On Wall or Block Concrete Installation
Instalación para Muro Sólido o de Concreto



Dim. inch. [mm]	
Acot. pulg. [mm]	
Mod.	A
UB-32-L	17,9 (454)
UB-32-R	17,9 (454)
UB-066	16,1 (408)

