

TV-203-C

Llave de Lavabo Electrónica de Sensor de Corriente Eléctrica a Pared



Garantía de Calidad

Hoja de Especificaciones Técnicas



CARACTERÍSTICAS DEL PRODUCTO:

Llave de lavabo electrónica de sensor de corriente.
Fácil instalación y mantenimiento.
cuerpo de latón, bajo en plomo.

COMPONENTES INCLUIDOS:

Llave allen 2 mm
Kit de fijación para módulo electrónico.
Módulo electrónico.
Kit de fijación para muro sólido.
Kit de fijación para mueble de acero inoxidable.
Tubería para cableado.

CUMPLIMIENTO NORMATIVO:

NOM-012-CONAGUA-2021.

INSTALACIÓN:

Conexión 1/2" - 14 NPSM

PRESIÓN DE TRABAJO:

Pmin.= 0,4 kg/cm²

Pmax.= 6,0 kg/cm²

ELECTRÓNICO:

Sensor infrarrojo

Distancia de detención 25 cm (ajuste de fábrica)

Fuente de alimentación regulada clase 2

Tensión de alimentación de entrada:

115 - 230 Vca 50/60 Hz.

Consumo de energía: 3 W

Tensión de salida: 6 V cc / 200 mA

OPERACIÓN:

Active la salidad colocando su mano dentro de la zona de detección.

ACABADOS:

Cromo

GARANTÍA:

El producto HELVEX está garantizado como libre de defectos en materiales, mano de obra y procesos de fabricación.

El producto HELVEX está garantizado, en lo que se refiere a los acabados, por 10 años para los acabados Cromo y Duravex, y por 2 años en acabados diferentes al Cromo y Duravex.

Las piezas que sufren de desgaste natural en el producto están garantizadas para uso residencial por 5 años y para uso comercial por 3 años.

La vigencia de la garantía inicia a partir de la fecha de entrega del producto al consumidor indicada en la Póliza de Garantía.

Asesoría y Servicio Técnico:

(52) 55 53 33 94 31
servicio.tecnico@helvex.com.mx

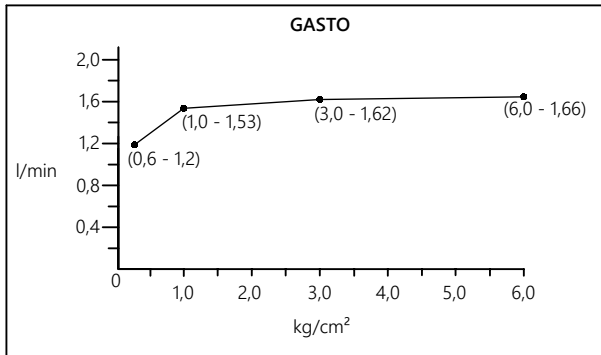
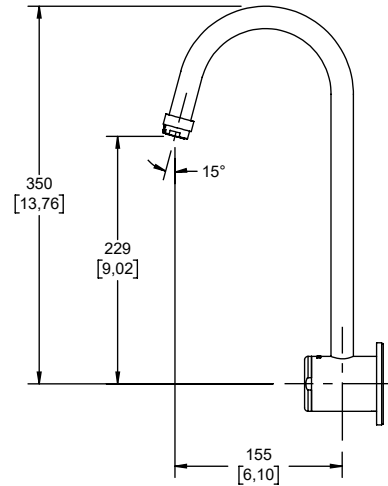
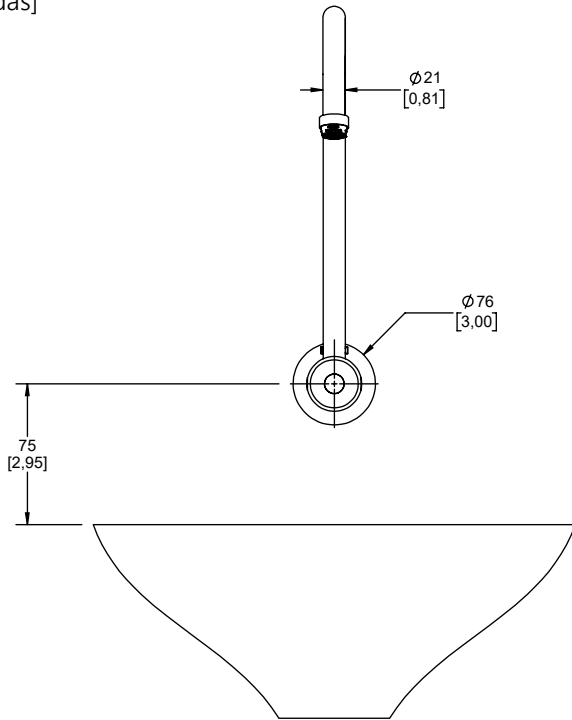
Refacciones Originales:

(52) 55 53 33 94 21
(52) 55 53 33 94 00
Ext. 5313, 5068, 4815

whatsapp: 55 80 71 74 54
refacciones@helvex.com.mx
www.refaccioneshelvex.com.mx



Medidas Referenciales
mm
[pulgadas]



*COMPORTAMIENTO DEL FLUJO	
Presión kg/cm ²	Gasto l/min
0,6	1,2
1,0	1,53
3,0	1,62
6,0	1,66

*Los resultados se obtienen en condiciones ideales de operación, en diferentes condiciones, pueden presentar variaciones.

NOTAS:

Instale el producto de acuerdo a la Guía de Instalación.

Los productos ilustrados pueden sufrir cambios sin previo aviso en su aspecto o partes, como resultado de los procesos de mejora continua al que están sujetos, sin implicar mayor responsabilidad de la fábrica.

Visite nuestras páginas www.helvex.com.mx para México y www.helvex.com para el mercado internacional.

