

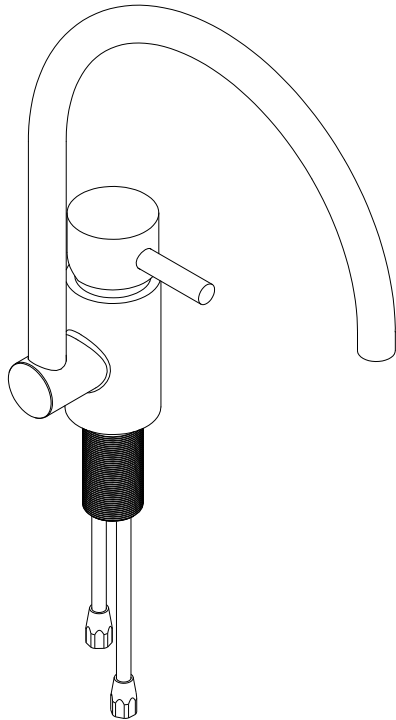
Elite

E-300, E-300-EB

Monomando para Cocina

E-300-EVX, E-300-EB-EVX

Monomando para Cocina, 5,7 l/min



Garantía de Calidad

Agradecemos su elección por los productos HELVEX. Garantizamos que nuestro producto excederá sus mas altas expectativas; su funcionalidad, estética, durabilidad y respaldo le otorgarán plena satisfacción por años, reflejando nuestro compromiso con la calidad, innovación y el cuidado por el medio ambiente.

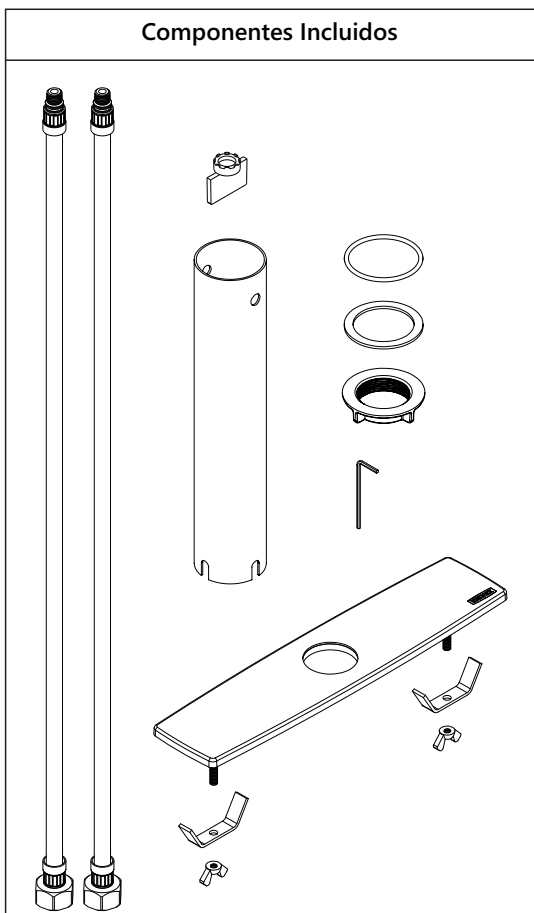
Asesoría y Servicio Técnico
servicio.tecnico@helvex.com.mx
(52) 55 53 33 94 31

Refacciones Originales
refacciones@helvex.com.mx
www.refaccioneshelvex.com.mx
(52) 55 53 33 94 21
(52) 55 53 33 94 00
Ext. 5913, 5068, 4815
Whatsapp 55 8071 7454



Fabricado por: HELVEX, S. A. DE C. V. Calzada Coltongo # 293, Col. Industrial Vallejo, Alcaldía Azcapotzalco, C. P. 02300, Ciudad de México.

Componentes Incluidos



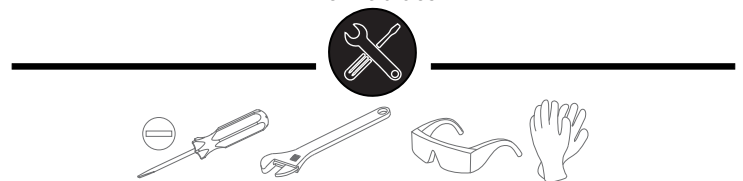
Esta Guía de instalación aplica al producto en cualquier acabado.

Acabados:

Cromo
EB Ébano

Herramientas y Materiales Requeridos

No incluidos



Información





Información

Requerimientos de Instalación

Para el correcto funcionamiento de estos productos, se recomiendan las siguientes presiones:

Modelo	Presión de Trabajo								
	Mínima			Recomendada			Máxima		
	kg/cm ²	PSI	kPa	kg/cm ²	PSI	kPa	kg/cm ²	PSI	kPa
E-300 E-300-EB E-300-EVX E-300-EB-EVX	0,25	3,55	24,51	0,5	7,11	49,03	6,0	85,34	588,39

Antes de Instalar

- Para disminuir el riesgo de lesiones o daños a la propiedad, siga todas las instrucciones antes de instalar el producto.
- Utilice gafas de seguridad.
- En obras de construcción, instalación, modificación, ampliación y reparación deben cumplir con el reglamento de construcción y obras de su localidad.
- El producto ilustrado puede sufrir cambios de aspecto como resultado de la mejora continua a la que está sujeto.

Problemas, Posibles Causas y Soluciones

Problemas	Causas	Soluciones
No sale agua.	Las válvulas de alimentación principal están cerradas.	Abra las válvulas de alimentación principal de agua.
	La palanca se encuentra cerrada.	Levante y/o gire el maneral según la operación del producto.
Poco flujo de agua.	La presión de operación no es la adecuada.	Verifique la presión en los requerimientos de instalación.
	Las válvulas angulares no están totalmente abiertas.	Abrir totalmente las válvulas angulares.
La salida está floja.	La tuerca no está apretada.	Apriete firmemente la tuerca.
Fuga en las conexiones.	Las conexiones no están apretadas.	Apriete las conexiones.

Recomendaciones de Limpieza

Es muy importante seguir las siguientes instrucciones para conservar los acabados de los productos HELVEX con brillo y en perfecto estado:

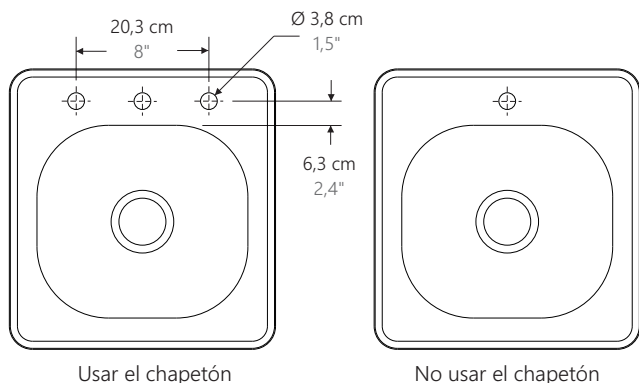
1. Utilice únicamente agua y un paño limpio.
2. No utilice fibras, polvos, abrasivos, ni productos químicos.
3. No utilice objetos punzo-cortantes para limpiar los acabados.
4. Se recomienda realizar la limpieza de su producto diariamente.

Visite nuestras páginas www.helvex.com.mx para México y www.helvex.com para el mercado Internacional.



Medidas de Instalación

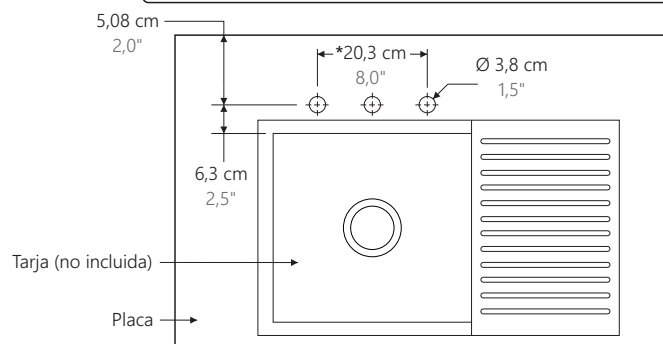
Tarja de Acero Inoxidable (no incluida).



Para placas barrene de acuerdo a las distancias que se muestran en la figura.

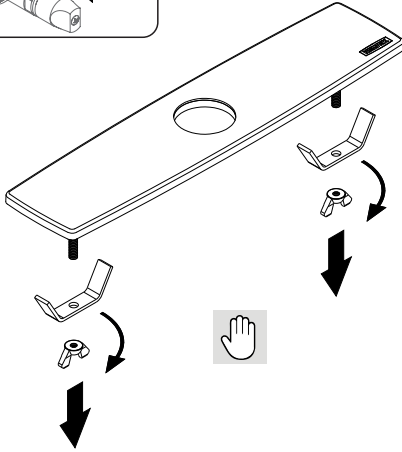
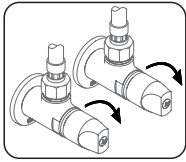
* Solo si se desea colocar el cubretaladros.

Espesor máximo de placa para instalación con cubretaladros de 4,6 cm
Espesor máximo de placa para instalación sin cubretaladros de 5,2 cm

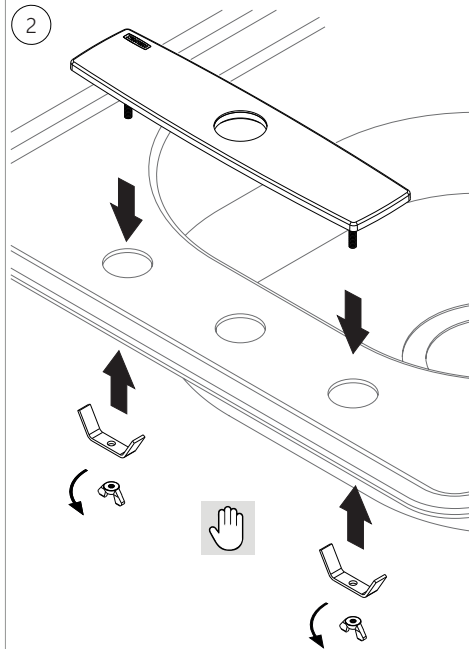




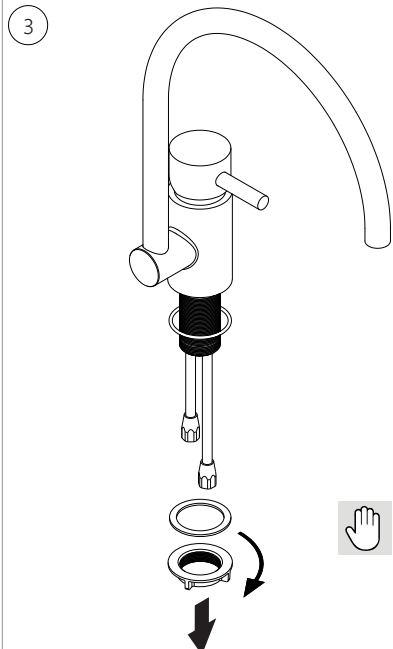
1



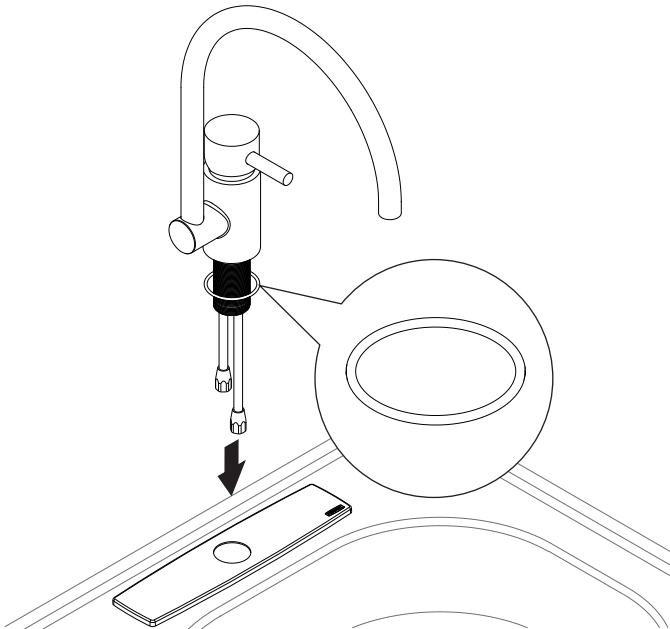
2



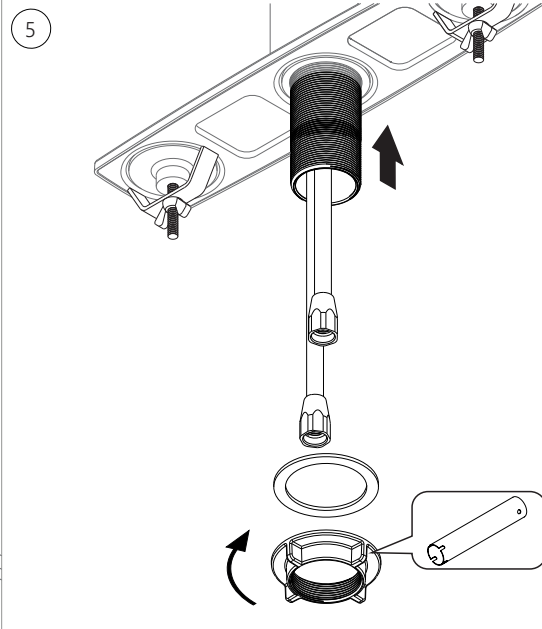
3



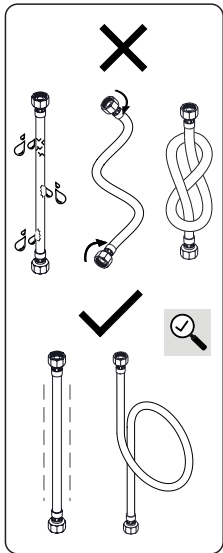
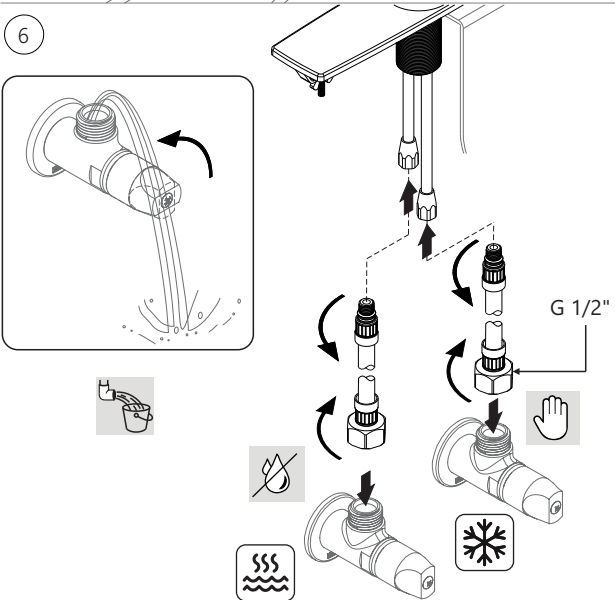
4



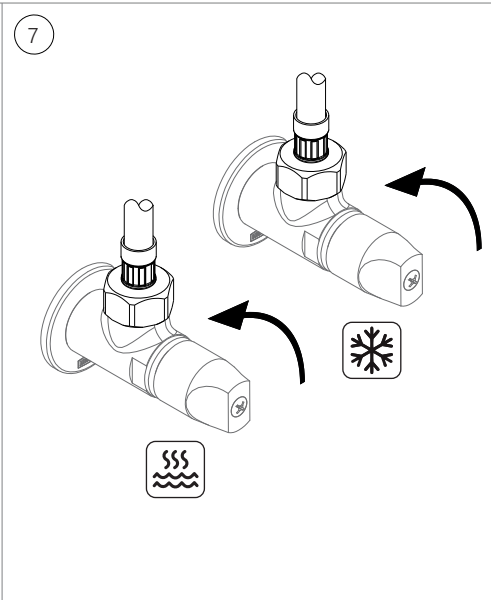
5



6

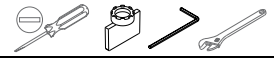


7

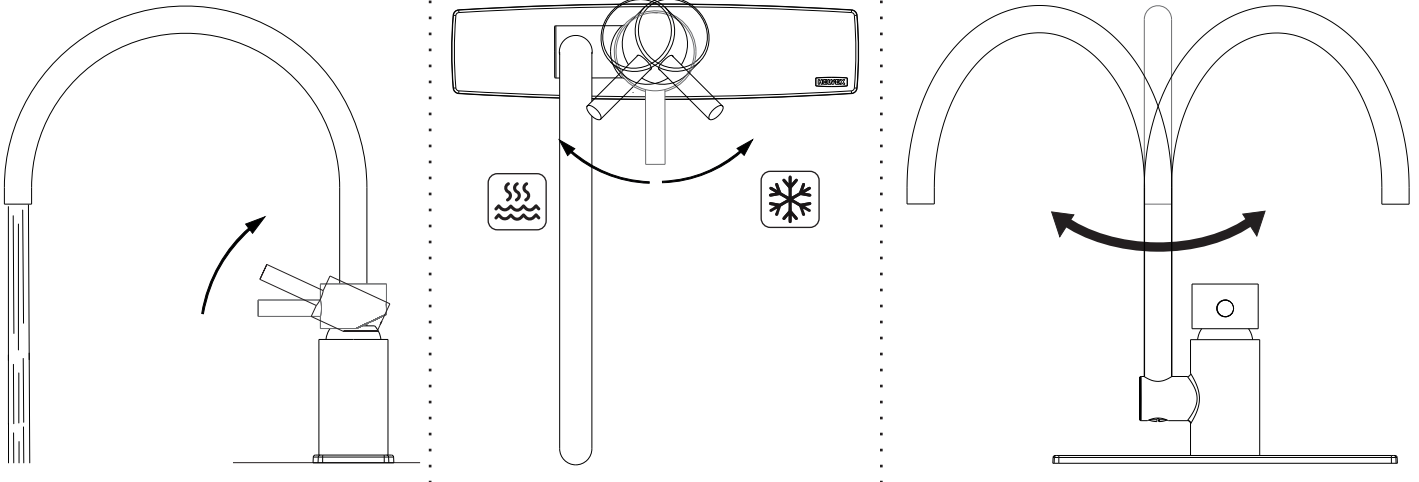




Operación

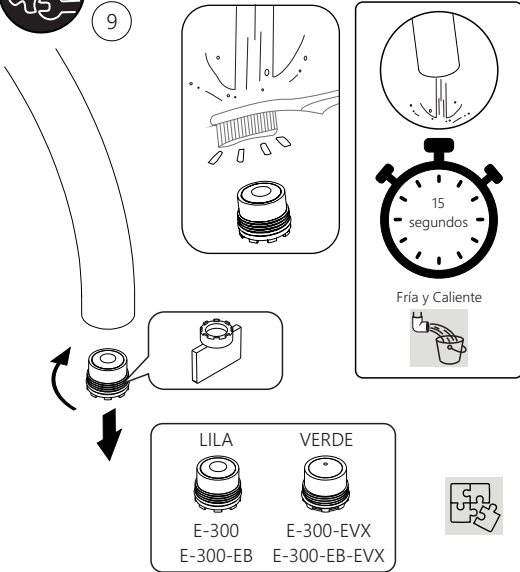


8



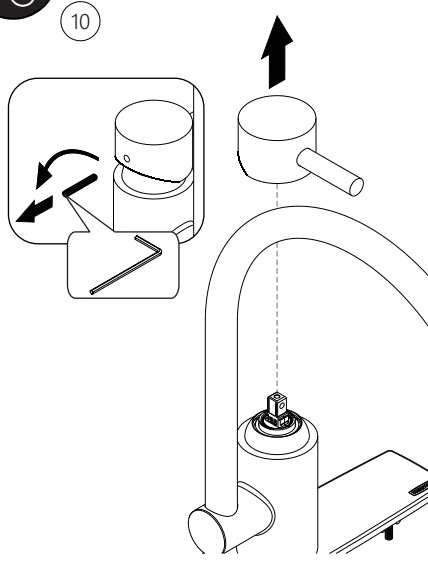
Mantenimiento del Aireador

9

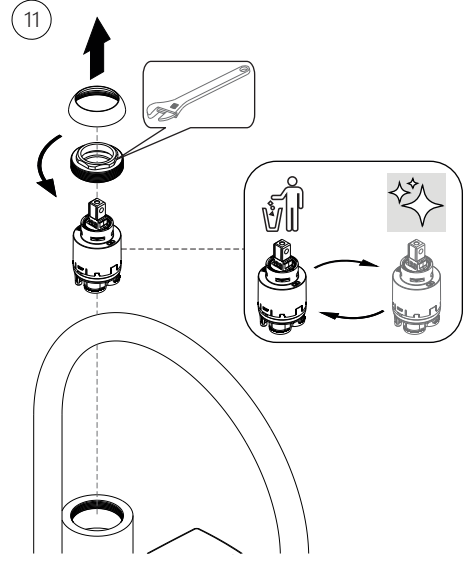


Mantenimiento del Cartucho

10

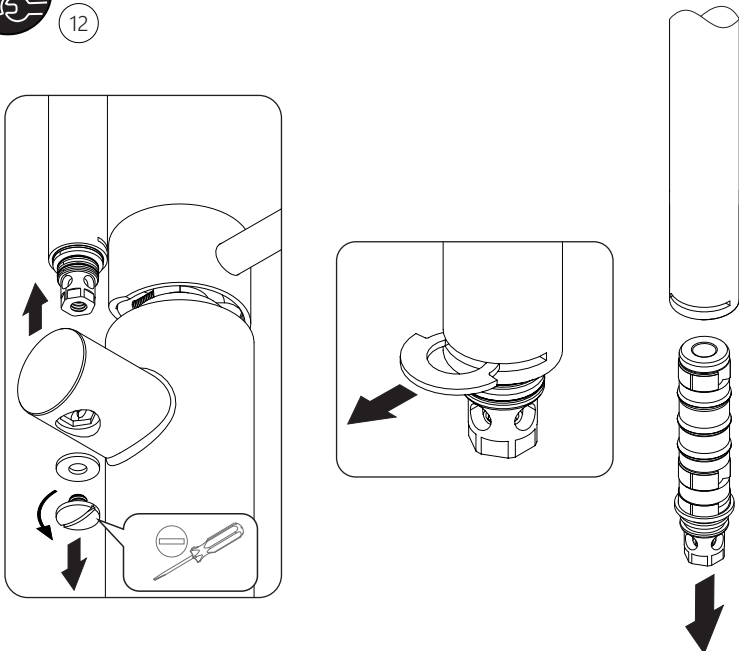


11



Mantenimiento del Cuello

12



13

