

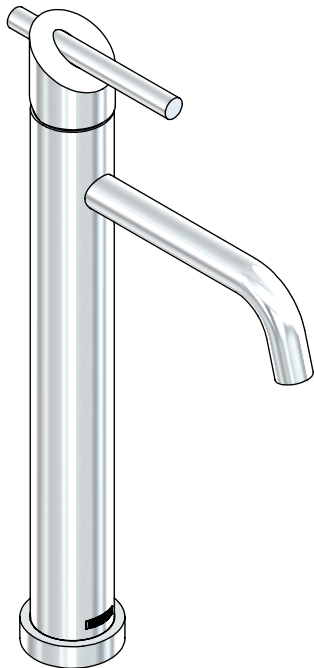
Nuva EP-947

Monomando Alto para Lavabo, Incluye Contra de Push



Garantía de Calidad

Hoja de Especificaciones Técnicas



CARACTERÍSTICAS DEL PRODUCTO:

Monomando alto para lavabo, incluye contra de push.

Cartucho monomando de \varnothing 35 mm.

Discos cerámicos de alta dureza que extienden y aseguran la vida del cartucho sin fugas.

Fácil instalación y mantenimiento.

Cuerpo de latón, bajo en plomo.

COMPONENTES INCLUIDOS:

Contra de push.

Inserto para lavabo sin rebosadero.

Llave allen 5/64"

Llave para aireador.

Llave para instalación.

2 mangueras 3/8" - 24 UNF - 2A x G 1/2" x 12"

CUMPLIMIENTO NORMATIVO:

NOM-012-CONAGUA-2021.

GARANTÍA:

El producto HELVEX está garantizado como libre de defectos en materiales, mano de obra y procesos de fabricación.

El producto HELVEX está garantizado, en lo que se refiere a los acabados, por 10 años para los acabados Cromo y Duravex, y por 2 años en acabados diferentes al Cromo y Duravex.

Las piezas que sufren de desgaste natural en el producto están garantizadas para uso residencial por 5 años y para uso comercial por 3 años.

La vigencia de la garantía inicia a partir de la fecha de entrega del producto al consumidor indicada en la Póliza de Garantía.

INSTALACIÓN:

Conexión G 1/2"

PRESIÓN DE TRABAJO:

Pmin. = 0,25 kg/cm²

Pmax. = 6,0 kg/cm²

PRESIÓN RECOMENDADA:

P = 0,5 kg/cm²

OPERACIÓN:

Para abrir el flujo del agua, levante el maneral.

Para el agua caliente gire el maneral hacia la izquierda y para el agua fría gire hacia la derecha.

ACABADOS:

Cromo EP-947

Ébano EP-947-EB

Asesoría y Servicio Técnico:

(52) 55 53 33 94 31
servicio.tecnico@helvex.com.mx

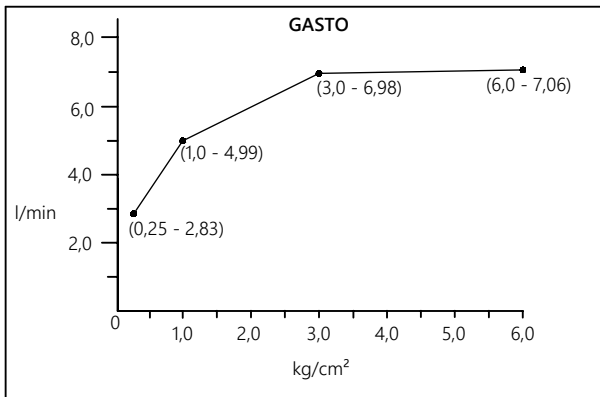
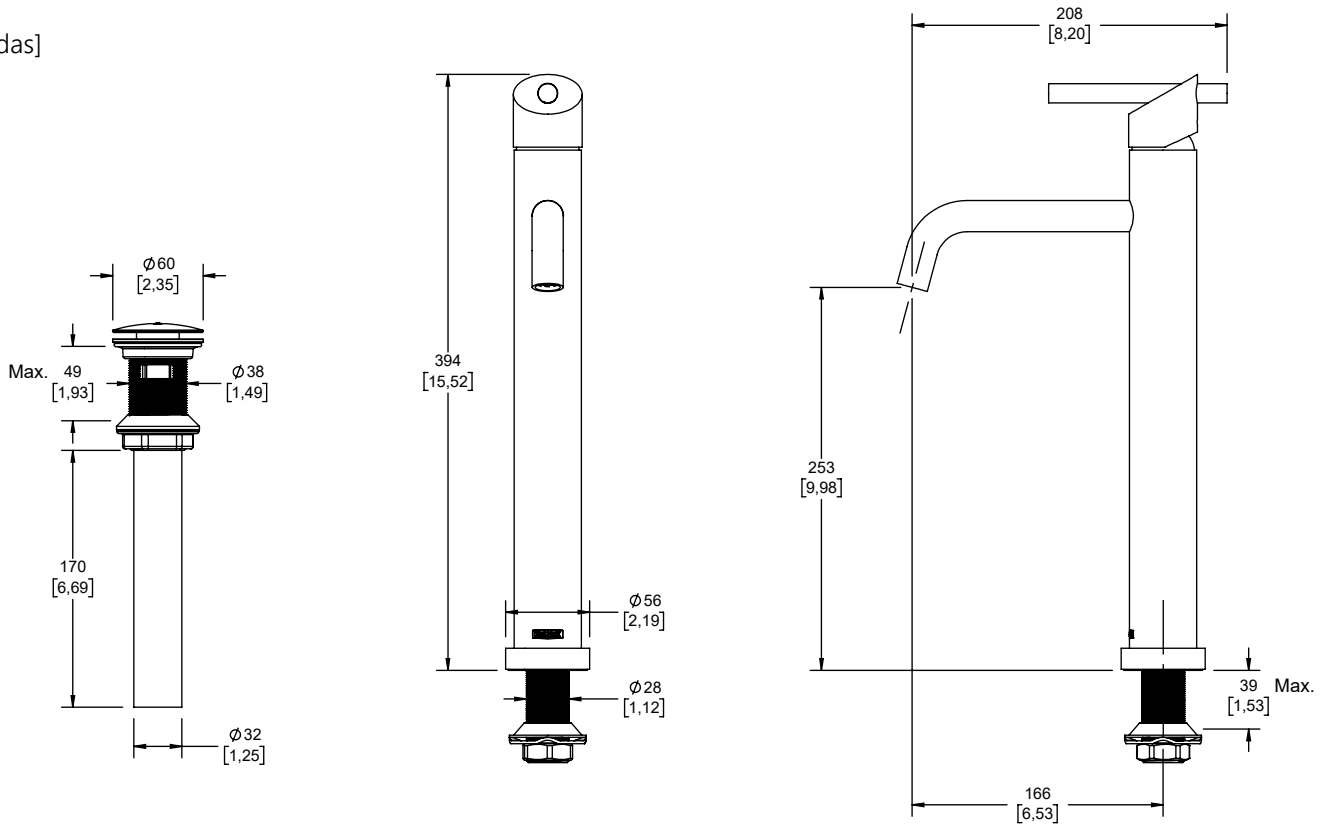
Refacciones Originales:

(52) 55 53 33 94 21
(52) 55 53 33 94 00
Ext. 5313, 5068, 4815

whatsapp: 55 80 71 74 54
refacciones@helvex.com.mx
www.refaccioneshelvex.com.mx



Medidas Referenciales
mm
[pulgadas]



Presión kg/cm²	Gasto l/min
0,25	2,82
1,0	4,99
3,0	6,98
6,0	7,06

*Los resultados se obtienen en condiciones ideales de operación, en diferentes condiciones, pueden presentar variaciones.

NOTAS:

Instale el producto de acuerdo a la Guía de Instalación.

Los productos ilustrados pueden sufrir cambios sin previo aviso en su aspecto o partes, como resultado de los procesos de mejora continua al que están sujetos, sin implicar mayor responsabilidad de la fábrica.

Visite nuestras páginas www.helvex.com.mx para México y www.helvex.com para el mercado internacional.

