

Nuva

## EP-99, EP-99-EB

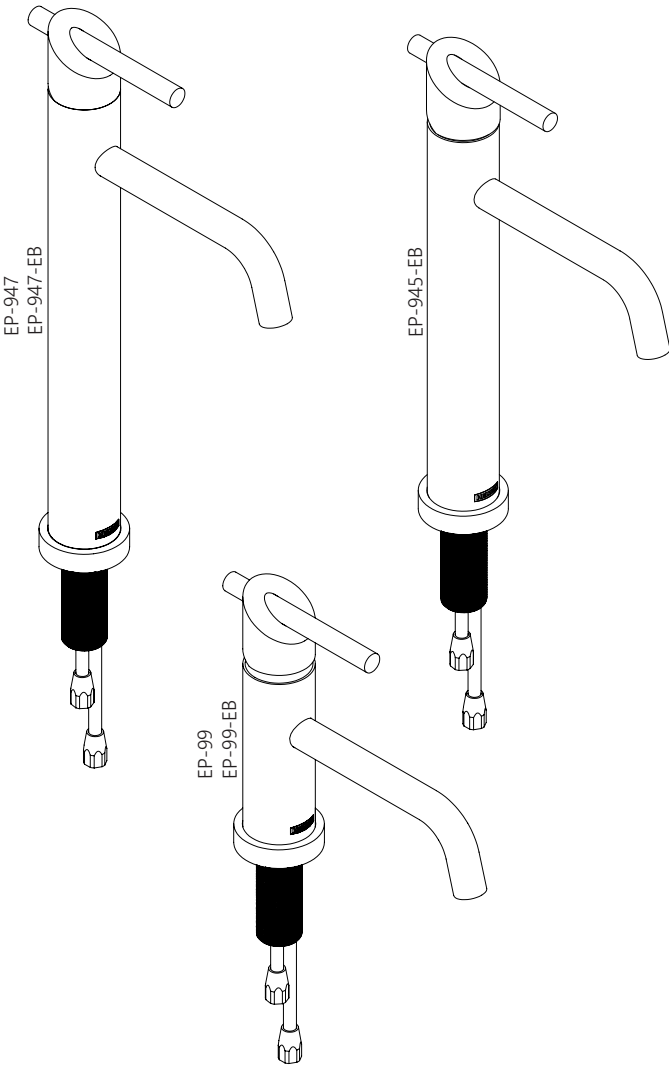
Monomando para Lavabo. Incluye Contra de Push

## EP-945-EB

Monomando para Lavabo Mediano. Incluye Contra de

## EP-947, EP-947-EB

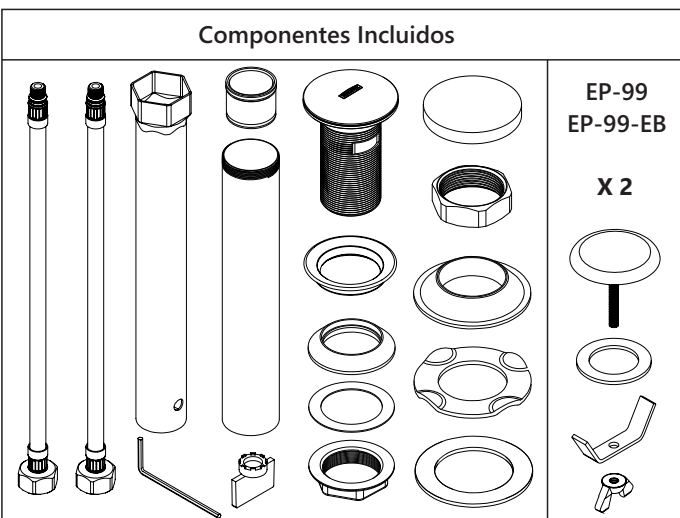
Monomando para Lavabo Alto. Incluye Contra de Push



EP-947  
EP-947-EB

EP-945-EB

EP-99  
EP-99-EB



Garantía de **Calidad**

Agradecemos su elección por los productos HELVEX. Garantizamos que nuestro producto excederá sus mas altas expectativas; su funcionalidad, estética, durabilidad y respaldo le otorgarán plena satisfacción por años, reflejando nuestro compromiso con la calidad, innovación y el cuidado por el medio ambiente.

**Asesoría y Servicio Técnico**  
 servicio.tecnico@helvex.com.mx  
 (52) 55 53 33 94 31

**Refacciones Originales**  
 refacciones@helvex.com.mx  
 www.refaccioneshelvex.com.mx  
 (52) 55 53 33 94 21  
 (52) 55 53 33 94 00  
 Ext. 5913, 5068, 4815  
 Whatsapp 55 8071 7454



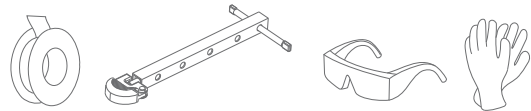
Fabricado por: HELVEX, S. A. DE C. V. Calzada Coltongo # 293, Col. Industrial Vallejo, Alcaldía Azcapotzalco, C. P. 02300, Ciudad de México.

Esta Guía de instalación aplica al producto en cualquier acabado.

**Acabados:**  
 Cromo  
**EB** Ébano

### Herramientas y Materiales Requeridos

No incluidos



### Información





## Información

### Requerimientos de Instalación

Para el correcto funcionamiento de estos productos, se recomiendan las siguientes presiones:

Modelo	Mínimo			Recomendada			Máximo		
	kg/cm <sup>2</sup>	PSI	kPa	kg/cm <sup>2</sup>	PSI	kPa	kg/cm <sup>2</sup>	PSI	kPa
EP-99, EP-99-EB EP-945-EB EP-947, EP-947-EB	0,25	3,55	24,51	0,5	7,11	49,03	6,0	85,34	588,39

### Antes de Instalar

- Para disminuir el riesgo de lesiones o daños a la propiedad, siga todas las instrucciones antes de instalar el producto.
- Utilice gafas de seguridad.
- En obras de construcción, instalación, modificación, ampliación y reparación deben cumplir con el reglamento de construcción y obras de su localidad.
- El producto ilustrado puede sufrir cambios de aspecto como resultado de la mejora continua a la que está sujeto.

### Problemas, Posibles Causas y Soluciones

Problemas	Causas	Soluciones
La contra presenta filtraciones.	No se colocó algún empaque.	Verifique que estén colocados los empaques superior e inferior.
Poco flujo de agua.	La presión de operación no es la adecuada.	Verifique la presión en los requerimientos de instalación.
	Las válvulas angulares no están totalmente abiertas.	Abrir totalmente las válvulas angulares.
La salida están floja.	La tuerca no está apretada.	Apriete firmemente la tuerca.
Fuga en las conexiones.	Las conexiones no están apretadas.	Apriete firmemente las conexiones.

### Recomendaciones de Limpieza

Es muy importante seguir las siguientes instrucciones para conservar los acabados de los productos HELVEX con brillo y en perfecto estado:

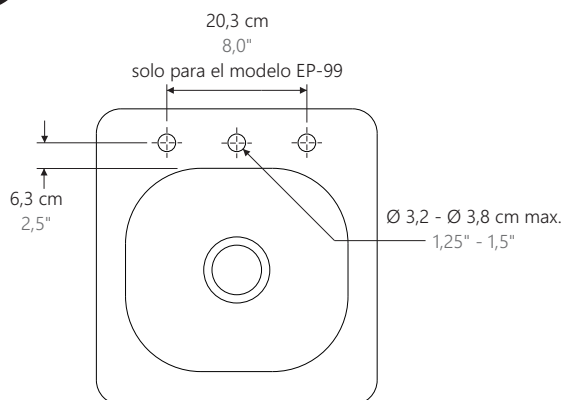
1. Utilice únicamente agua y un paño limpio.
2. No utilice fibras, polvos, abrasivos, ni productos químicos.
3. No utilice objetos punzo-cortantes para limpiar los acabados.
4. Se recomienda realizar la limpieza de su producto diariamente.

Visite nuestras páginas [www.helvex.com.mx](http://www.helvex.com.mx) para México y [www.helvex.com](http://www.helvex.com) para el mercado Internacional.

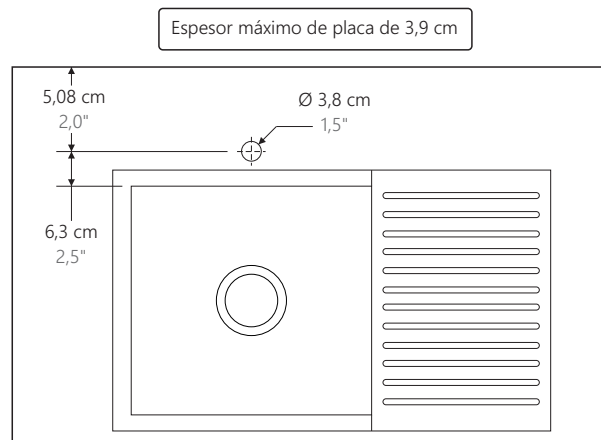


### Medidas de Instalación

Tarja de Acero Inoxidable.

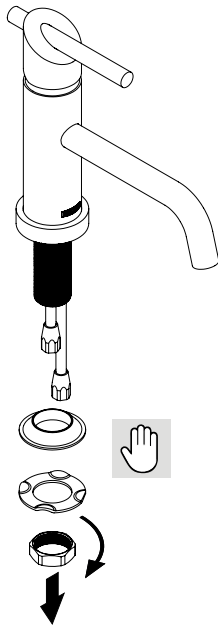
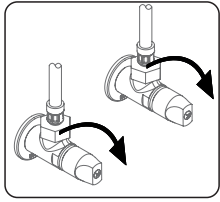


Para placas barrene de acuerdo a las distancias que se muestran en la figura.

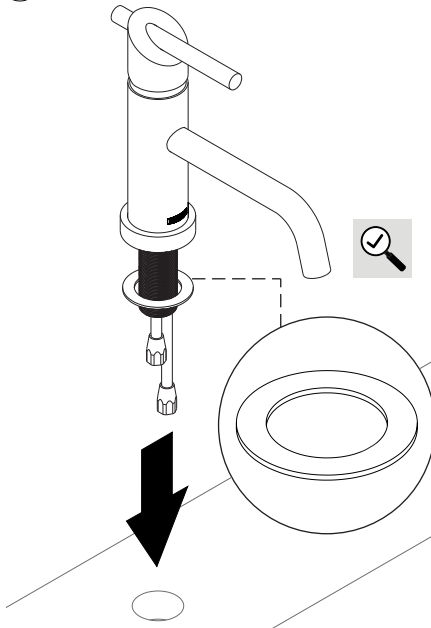




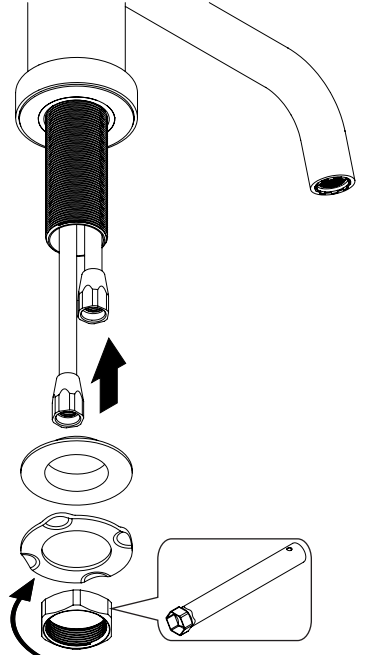
1



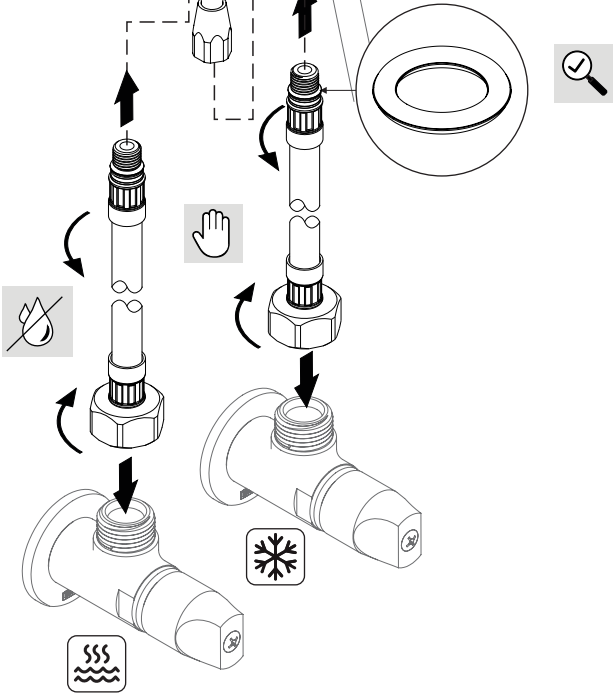
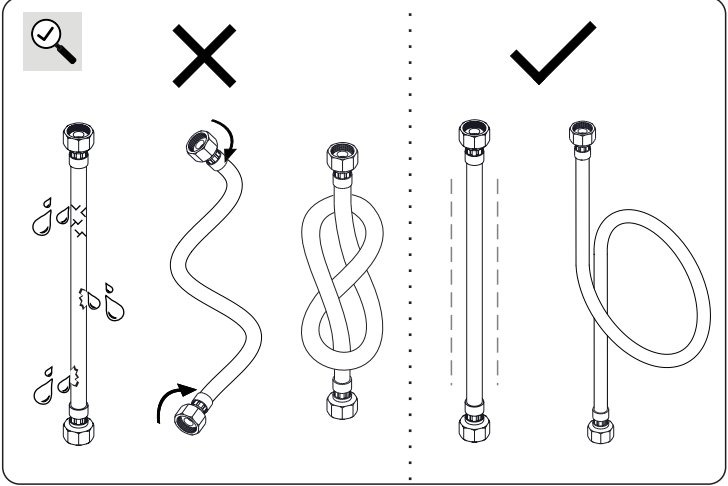
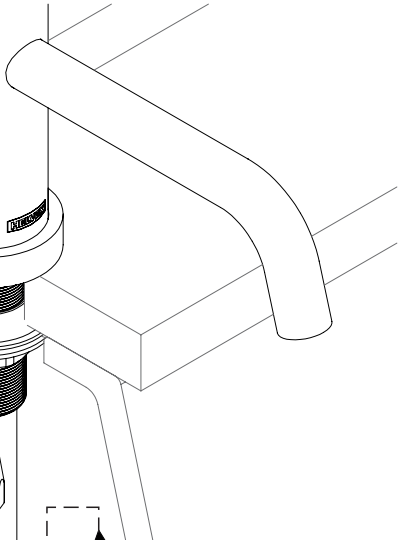
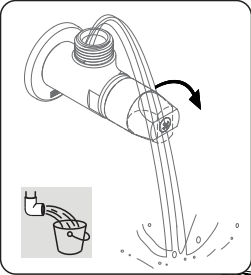
2



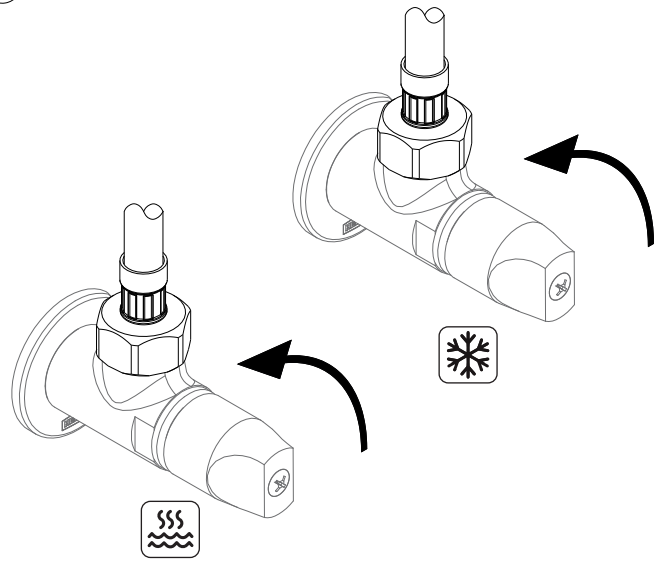
3



4



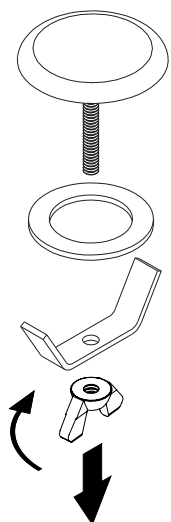
5



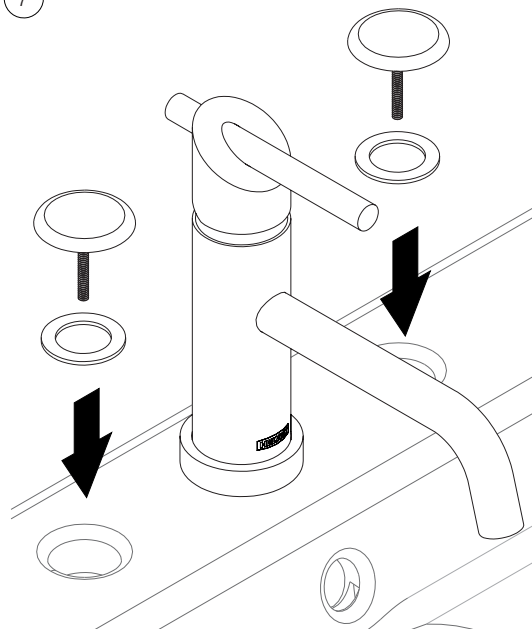


6 En caso de que su lavabo cuente con dos taladros extras, colocar los cubre-taladros.

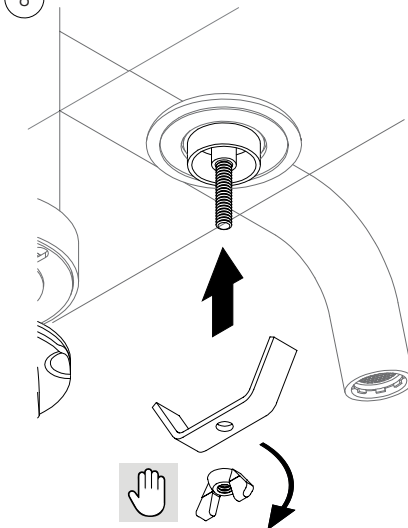
Para el modelo EP-99 y EP-99-EB



7

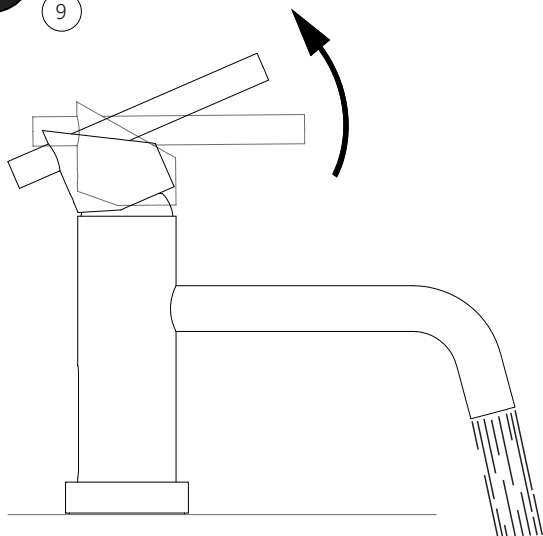


8

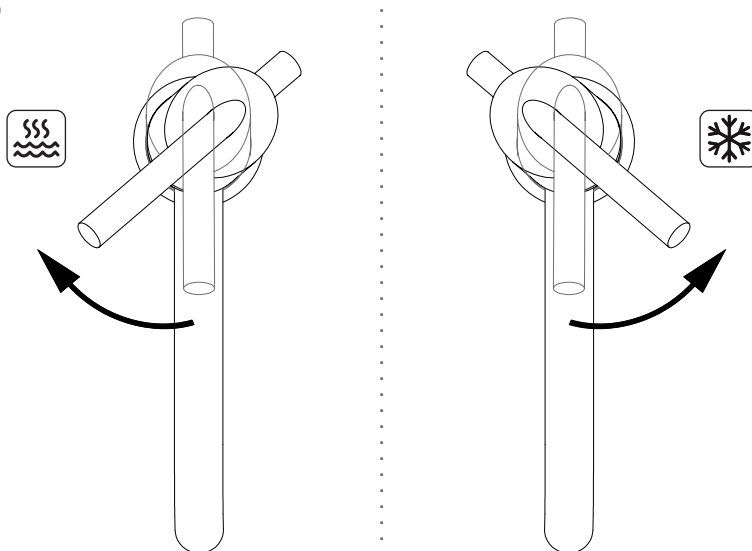


Operación

9



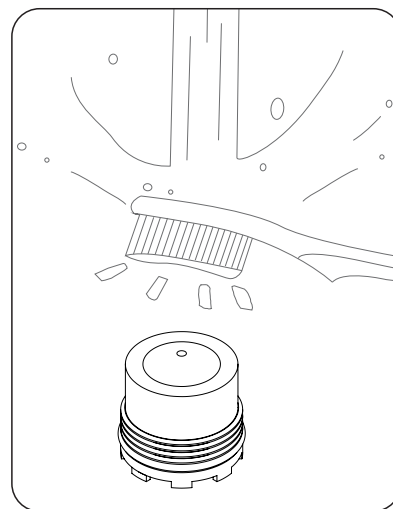
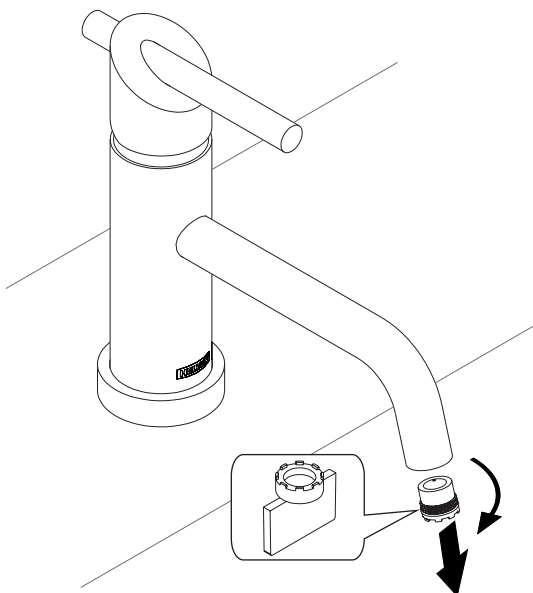
10



Mantenimiento del Aireador

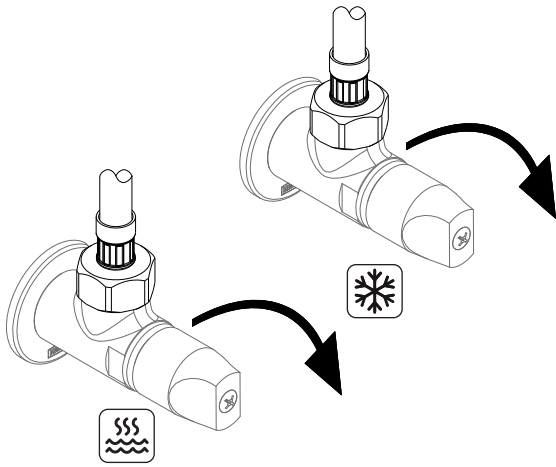


11

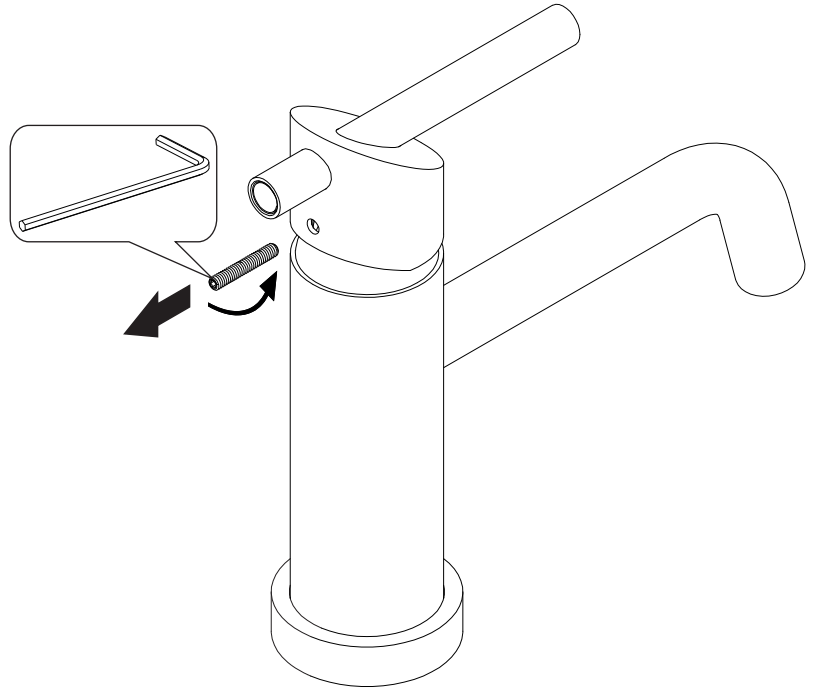




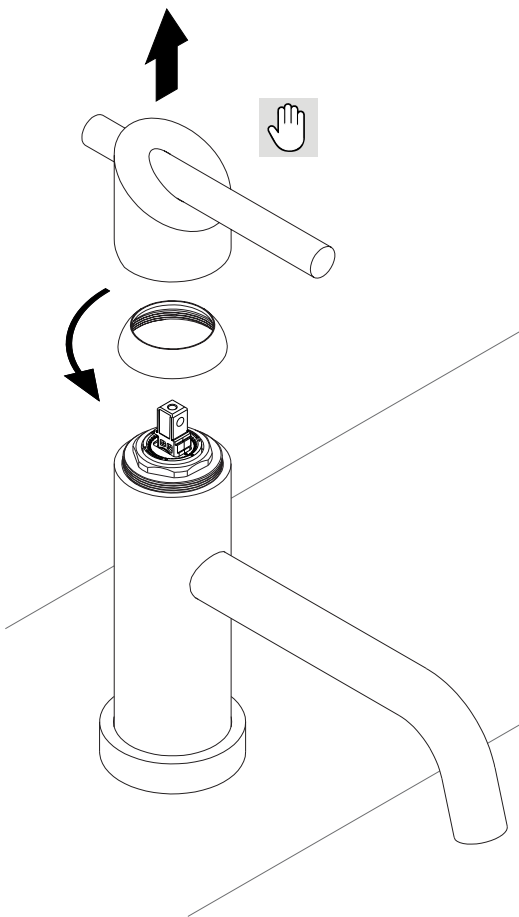
12



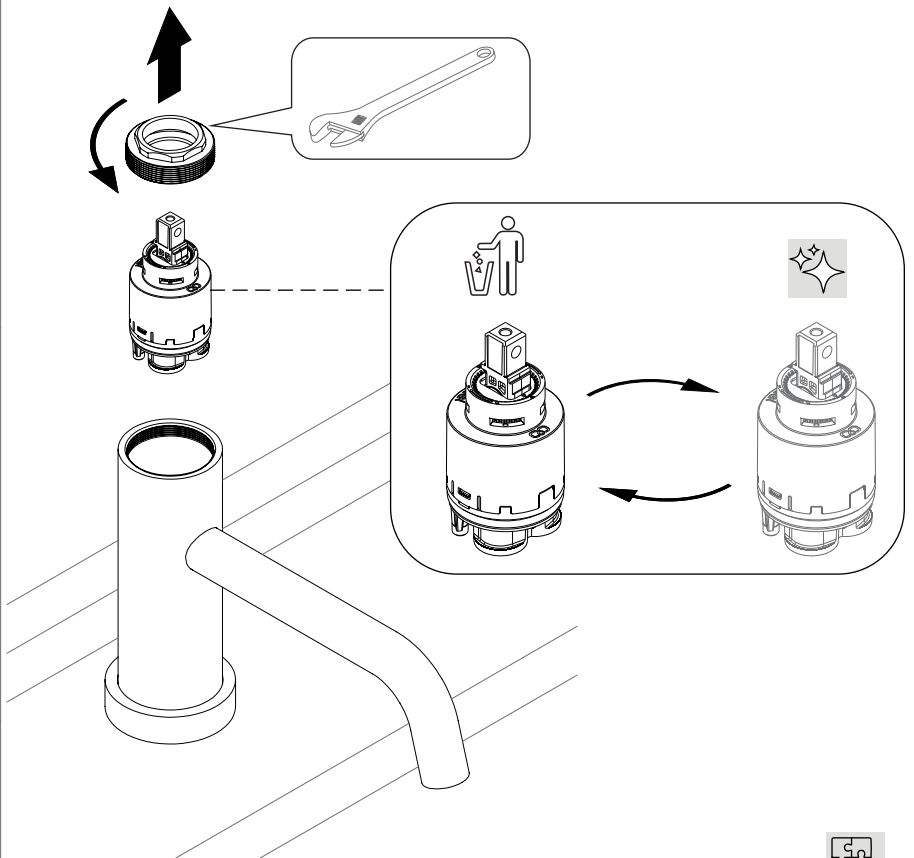
13



14

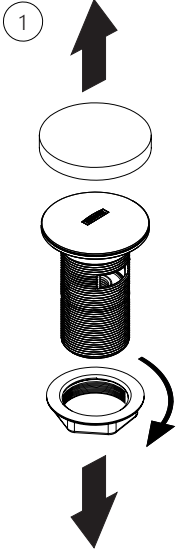


15

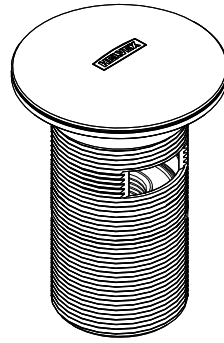
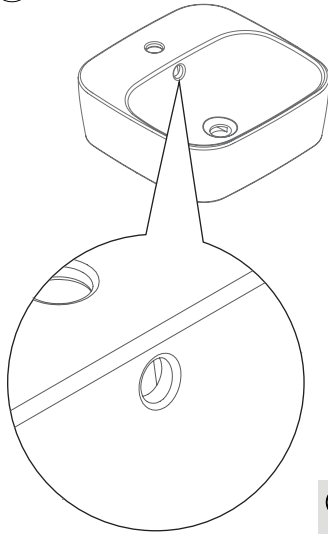




# Instalación de la Contra

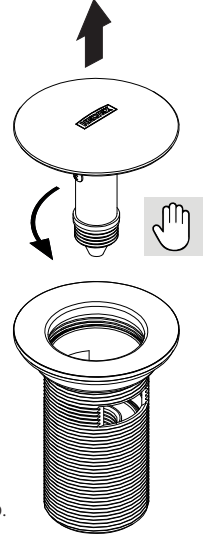
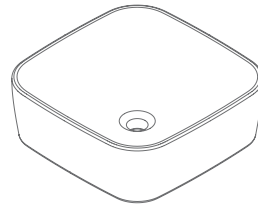


2a



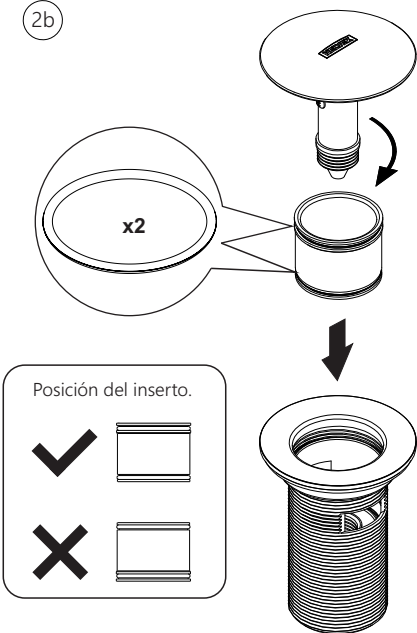
Para lavabo con rebosadero.

2b



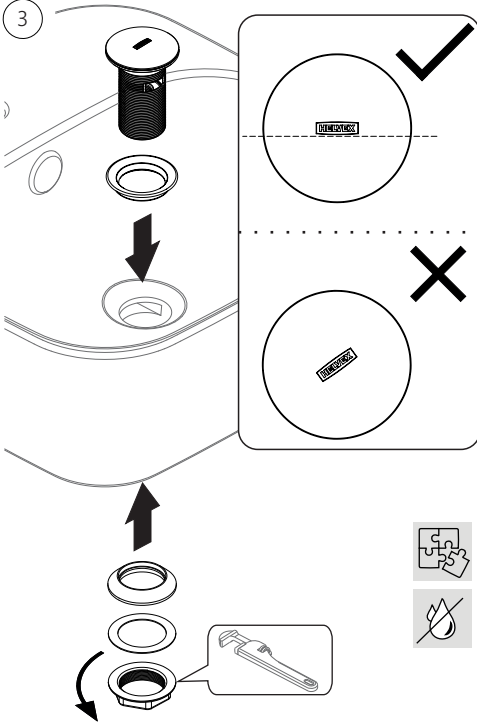
Para lavabo sin rebosadero.

2b

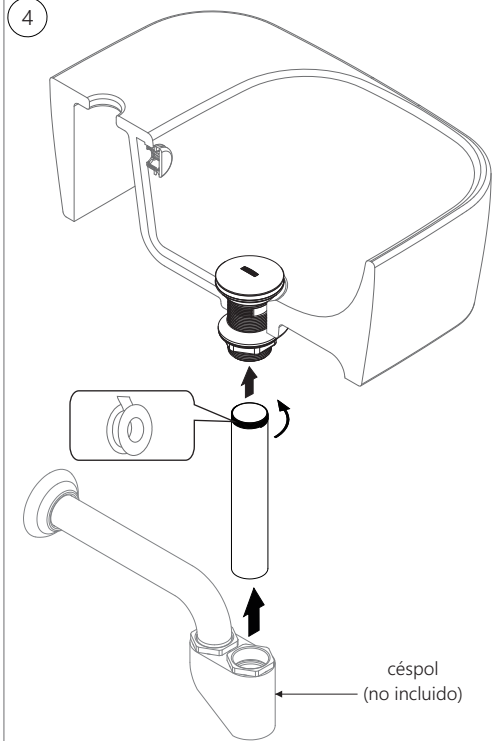


Para lavabo sin rebosadero.

3

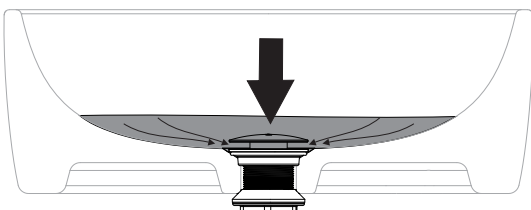
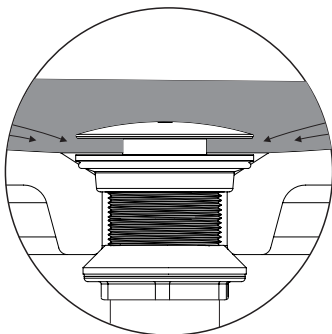


4



# Operación de la Contra

5



6

