

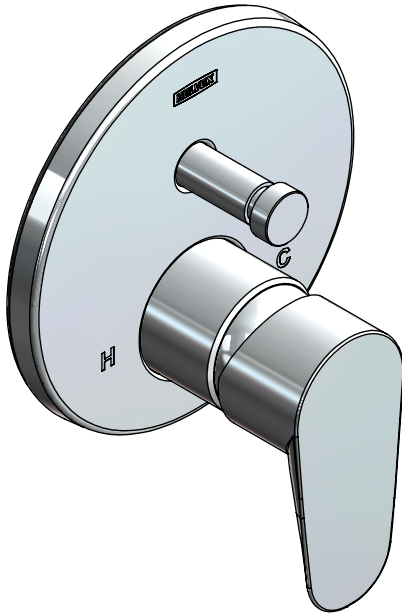
# Century E-791

Monomando de Balanceo de Presión para Regadera,  
Tina o Regadera Manual con Desviador



Garantía de Calidad

## Hoja de Especificaciones Técnicas



### INSTALACIÓN:

Conexión interna de 1/2" - 14 NPT para agua fría (azul)

Conexión interna de 1/2" - 14 NPT para agua caliente (rojo)

Conexión interna de 1/2" - 14 NPT para salida (negro) (superior e inferior)

(RI) Rango de instalación 14 mm.

### PRESIÓN DE TRABAJO:

Pmin. = 1,2 kg/cm<sup>2</sup>

Pmax. = 6,0 kg/cm<sup>2</sup>

### OPERACIÓN:

Para abrir el flujo del agua, levante el maneral.

Para el agua caliente gire el maneral hacia la izquierda y para el agua fría gire hacia la derecha.

Jale el botón para desviar el flujo del agua a la salida de tina o a la regadera manual. Presione el botón para desviar el flujo del agua a la regadera.

### ACABADOS:

E-791 Cromo

### CARACTERÍSTICAS DEL PRODUCTO:

Monomando de balanceo de presión para regadera, tina o regadera manual con desviador con cartucho cerámico de 40 mm.

Incluye una caja de instalación rápida con nivel de profundidad, nivel de burbuja para nivelar en el plano horizontal y vertical, conexiones hembra roscadas para eliminar fugas de conexión.

La caja se puede instalar de dorso contra dorso.

La forma cuadrada de la caja de instalación permite cortes en ángulo recto.

Cuerpo de latón, bajo en plomo.

Cuenta con limitador de rotación para restringir el paso total del agua caliente y evitar quemaduras.

### COMPONENTES INCLUIDOS:

Llave allen 5/64"

Protector del cuerpo para la instalación.

### CUMPLIMIENTO NORMATIVO:

NOM-012-CONAGUA-2021.

### GARANTÍA:

El producto HELVEX está garantizado como libre de defectos en materiales, mano de obra y procesos de fabricación.

El producto HELVEX está garantizado, en lo que se refiere a los acabados, por 10 años para los acabados Cromo y Duravex, y por 2 años en acabados diferentes al Cromo y Duravex.

Las piezas que sufren de desgaste natural en el producto están garantizadas para uso residencial por 5 años y para uso comercial por 3 años.

La vigencia de la garantía inicia a partir de la fecha de entrega del producto al consumidor indicada en la Póliza de Garantía.

### Asesoría y Servicio Técnico:

(52) 55 53 33 94 31  
servicio.tecnico@helvex.com.mx

### Refacciones Originales:

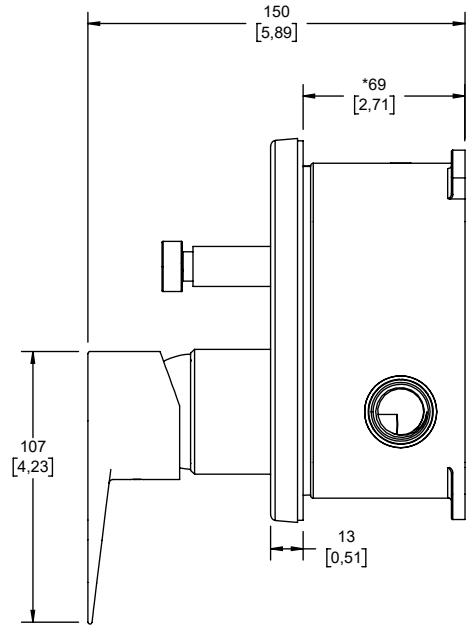
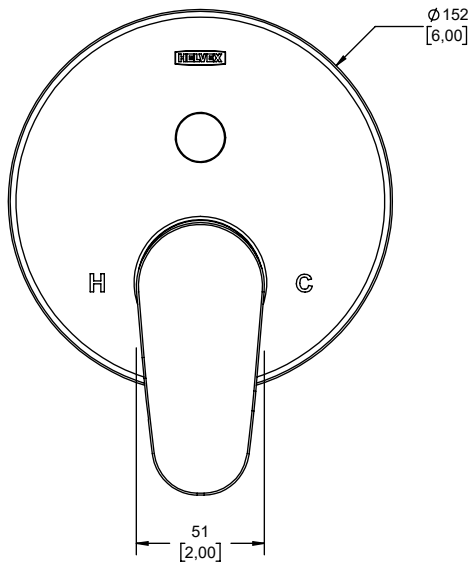
(52) 55 53 33 94 21  
(52) 55 53 33 94 00  
Ext. 5313, 5068, 4815

whatsapp: 55 80 71 74 54  
refacciones@helvex.com.mx  
www.refaccioneshelvex.com.mx

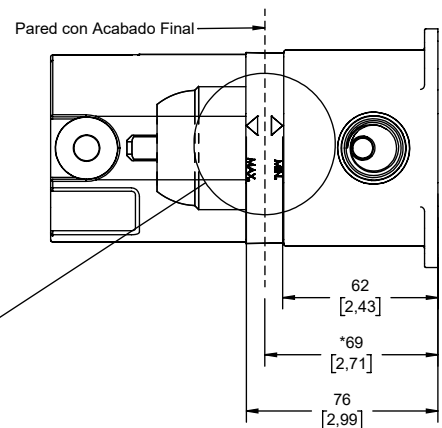
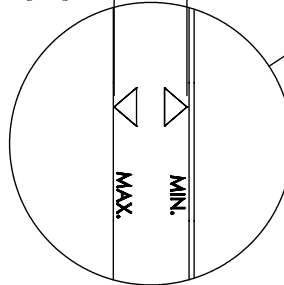


### Medidas Referenciales

mm  
[pulgadas]



(RI) RANGO DE INSTALACIÓN  
14  
[0,57]



### NOTAS:

Instale el producto de acuerdo a la Guía de Instalación.

Los productos ilustrados pueden sufrir cambios sin previo aviso en su aspecto o partes, como resultado de los procesos de mejora continua al que están sujetos, sin implicar mayor responsabilidad de la fábrica.

Visite nuestras páginas [www.helvex.com.mx](http://www.helvex.com.mx) para México y [www.helvex.com](http://www.helvex.com) para el mercado internacional.



### Asesoría y Servicio Técnico:

(52) 55 53 33 94 31  
[servicio.tecnico@helvex.com.mx](mailto:servicio.tecnico@helvex.com.mx)

### Refacciones Originales:

(52) 55 53 33 94 21  
(52) 55 53 33 94 00  
Ext. 5313, 5068, 4815

whatsapp: 55 80 71 74 54  
[refacciones@helvex.com.mx](mailto:refacciones@helvex.com.mx)  
[www.refaccioneshelvex.com.mx](http://www.refaccioneshelvex.com.mx)