

C-70

C-70-EB

Juego de Manerales Grandes
Large Handle Set

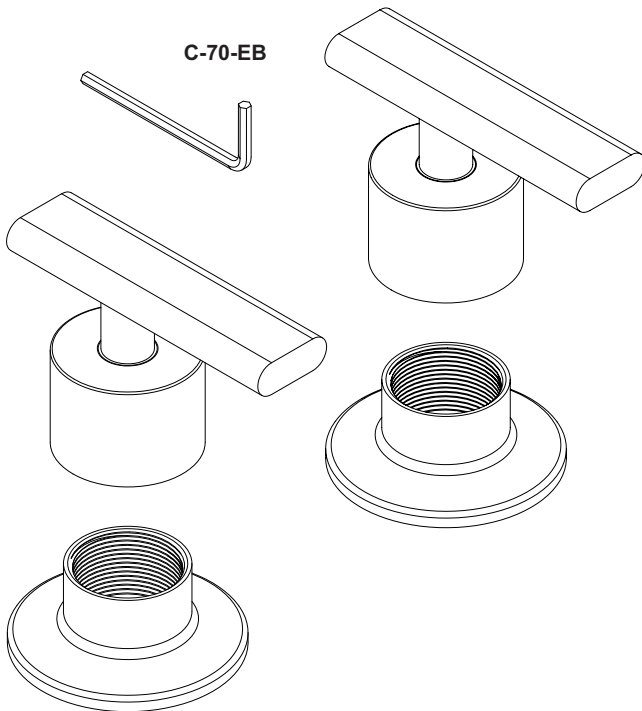
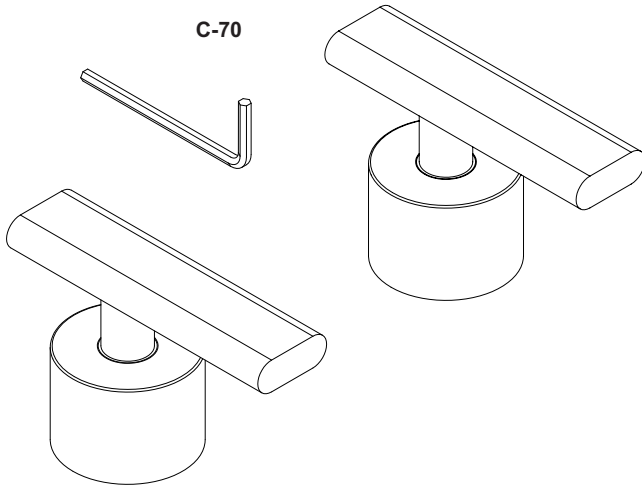
HELVEX

Garantía de **Calidad**

Agradecemos su elección por los productos HELVEX. Estamos seguros de que su confiabilidad por el producto excederá sus más altas expectativas, cuya funcionalidad, estética, durabilidad, respaldo integral y alta calidad le otorgarán plena satisfacción por años, reflejando el compromiso con la calidad, innovación y el medio ambiente que forman parte de Helvex.

Thank you for choosing HELVEX products. We are confident that the product reliably will exceed your highest expectations. This product's functionality, aesthetics, durability, quality and support will grant you full satisfaction for years, thus reflecting Helvex's commitment to quality, innovation and the environment.

Esta Guía de Instalación Aplica al Producto en Cualquier Acabado.
This Installation Guide Applies to the Product in any Finish.



Asesoría y Servicio Técnico
Technical Support and Service
servicio.tecnico@helvex.com.mx
(52) 55 53 33 94 31

Refacciones Originales
Original Spare Parts
refacciones@helvex.com.mx
www.refaccioneshelvex.com.mx
(52) 55 53 33 94 21
(52) 55 53 33 94 00
Ext. 5913, 5068 y 4815
whatsapp 55 8071 7454

Herramientas y Materiales
Requeridos (No Incluidos)



Required Tools and
Materials (Not Included)



Información



Information



Revisar
Check



Reensamblar
Reassemble

Acabados: Finishes:
Cromo Chrome
EB Ébano Matte Black





Antes de Instalar Before of Installation

- Para disminuir el riesgo de lesiones o daños a la propiedad, siga todas las instrucciones antes de instalar el producto.
- Utilice gafas de seguridad.
- En obras de construcción, instalación, modificación, ampliación y reparación deben cumplir con el reglamento de construcción y obras de su localidad.
- El producto ilustrado puede sufrir cambios de aspecto como resultado de la mejora continua a la que está sujeto.

- To reduce the risk of injury or property damage, please follow all instructions before installing the product.
- Wear safety glasses.
- For any construction, installation, alteration, extension or repair, comply with your local building codes.
- The product's illustration may vary in appearance to the actual product as result of the continuous improvement process it is subject to.

Problemas, Posibles Causas y Soluciones Troubleshooting

Problema	Causa	Solución
El maneral está flojo.	El opresor no se apretó firmemente.	Apriete firmemente el opresor.
El maneral no cierra por completo.	La distancia de la instalación es menor a la recomendada.	Mantenga la distancia recomendada.

Problem	Cause	Solution
The handle is loose.	The set screw is not tighten firmly.	Tighten the set screw firmly.
The handle does not close completely.	The installation distance is less than the recommended.	Keep the recommended distance.

Recomendaciones de Limpieza Cleaning Recommendations

Es muy importante seguir las siguientes instrucciones para conservar los acabados de los productos HELVEX, con brillo y en perfecto estado:

1. Utilice únicamente agua y un paño limpio.
2. No utilice fibras, polvos, abrasivos, ni productos químicos.
3. No utilice objetos punzo-cortantes para limpiar los acabados.
4. Se recomienda realizar la limpieza de su producto diariamente.

Visite nuestras páginas www.helvex.com.mx para México y www.helvex.com para el mercado Internacional

It is very important to follow the instructions below to preserve HELVEX products finishes, shiny and in perfect condition:

1. Use only water and a clean cloth.
2. Do not use fibers, powders, abrasives, or chemicals.
3. Do not use sharp objects to clean the finishes.
4. It is recommended to clean your product daily.

Visit our pages www.helvex.com.mx for Mexico and www.helvex.com for the International market.

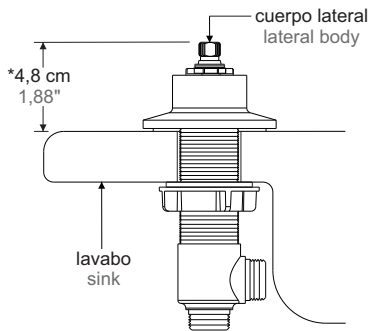


Medidas de Instalación

Installation Dimensions

* Medidas Recomendadas
* Recommended Dimensions

Para lavabo / For sink



Para muro / For wall

