

## Máxima

### E-931

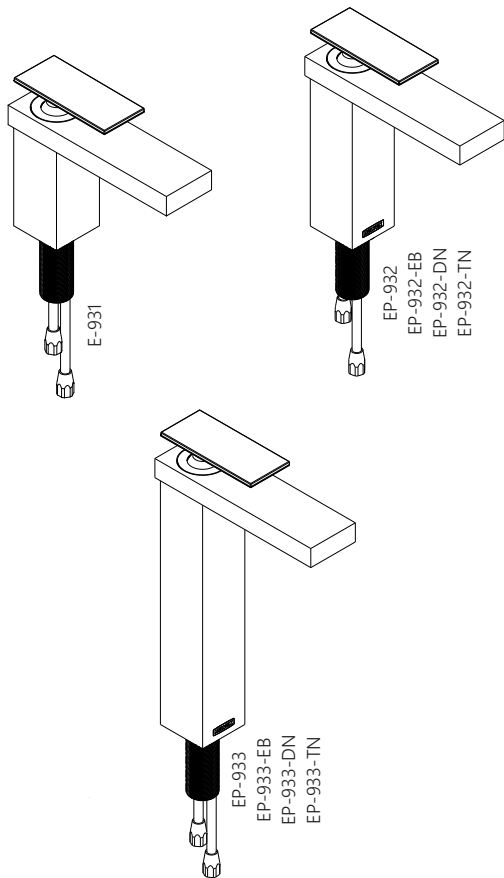
Monomando Corto para Lavabo, No Incluye  
Contra

EP-932, EP-932-EB, EP-932-DN,  
EP-932-TN

Monomando para Lavabo, Incluye Contra de  
Push

EP-933, EP-933-EB, EP-933-DN,  
EP-933-TN

Monomando Alto para Lavabo, Incluye  
Contra de Push



## Garantía de Calidad

Agradecemos su elección por los productos HELVEEX. Garantizamos que nuestro producto excederá sus mas altas expectativas; su funcionalidad, estética, durabilidad y respaldo le otorgarán plena satisfacción por años, reflejando nuestro compromiso con la calidad, innovación y el cuidado por el medio ambiente.

**Asesoría y Servicio Técnico**  
servicio.tecnico@helvex.com.mx  
(52) 55 53 33 94 31

**Refacciones Originales**  
refacciones@helvex.com.mx  
www.refaccioneshelvex.com.mx  
(52) 55 53 33 94 21  
(52) 55 53 33 94 00  
Ext. 5913, 5068, 4815  
Whatsapp 55 8071 7454



Fabricado por: HELVEEX, S. A. DE C. V. Calzada Coltongo # 293, Col. Industrial Vallejo, Alcaldía Azcapotzalco, C. P. 02300, Ciudad de México.

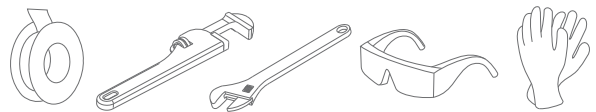
Esta Guía de instalación aplica al producto en cualquier acabado.

### Acabados:

Cromo  
**EB** Ébano  
**DN** Duna  
**TN** Titanium

### Herramientas y Materiales Requeridos

No incluidos



### Información



Manualmente



Reensamblar



Refacción



Desechar



Caliente



Sin fuga



Revisar



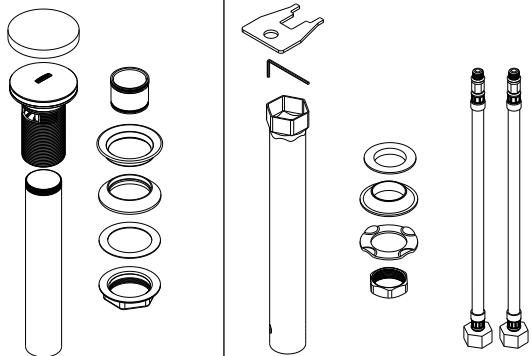
Purgar



Frío

### Componentes Incluidos

EP-932	EP-933
EP-932-EB	EP-933-EB
EP-932-DN	EP-933-DN
EP-932-TN	EP-933-TN





Modelo	Presión de Trabajo								
	Mínima			Recomendada			Máxima		
E-931 EP-932, EP-932-EB, EP-932-DN, EP-932-TN EP-933, EP-933-EB, EP-933-DN, EP-933-TN	kg/cm <sup>2</sup>	PSI	kPa	kg/cm <sup>2</sup>	PSI	kPa	kg/cm <sup>2</sup>	PSI	kPa
	0,25	3,55	24,51	0,5	7,11	49,03	6,0	85,34	588,39

### Antes de Instalar

- Para disminuir el riesgo de lesiones o daños a la propiedad, siga todas las instrucciones antes de instalar el producto.
- Utilice gafas de seguridad.
- En obras de construcción, instalación, modificación, ampliación y reparación deben cumplir con el reglamento de construcción y obras de su localidad.
- El producto ilustrado puede sufrir cambios de aspecto como resultado de la mejora continua a la que está sujeto.

### Problemas, Posibles Causas y Soluciones

Problemas	Causas	Soluciones
Hay filtración en la contra.	No se colocó el empaque.	Verifique que se haya colocado el empaque superior de la contra y apriete.
No sale agua.	Las válvulas de alimentación principal están cerradas.	Abra las válvulas de alimentación principal de agua.
	La palanca se encuentra cerrada.	Levante y/o gire el maneral según la operación del producto.
Poco flujo de agua.	La presión de operación no es la adecuada.	Verifique la presión en los requerimientos de instalación.
	Las válvulas angulares no están totalmente abiertas.	Abrir totalmente las válvulas angulares.
La salida está floja.	La tuerca no está apretada.	Apriete firmemente la tuerca.
Fuga en las conexiones.	Las conexiones no están apretadas.	Apriete las conexiones.

### Recomendaciones de Limpieza

Es muy importante seguir las siguientes instrucciones para conservar los acabados de los productos HELVEX con brillo y en perfecto estado:

1. Utilice únicamente agua y un paño limpio.
2. No utilice fibras, polvos, abrasivos, ni productos químicos.
3. No utilice objetos punzo-cortantes para limpiar los acabados.
4. Se recomienda realizar la limpieza de su producto diariamente.

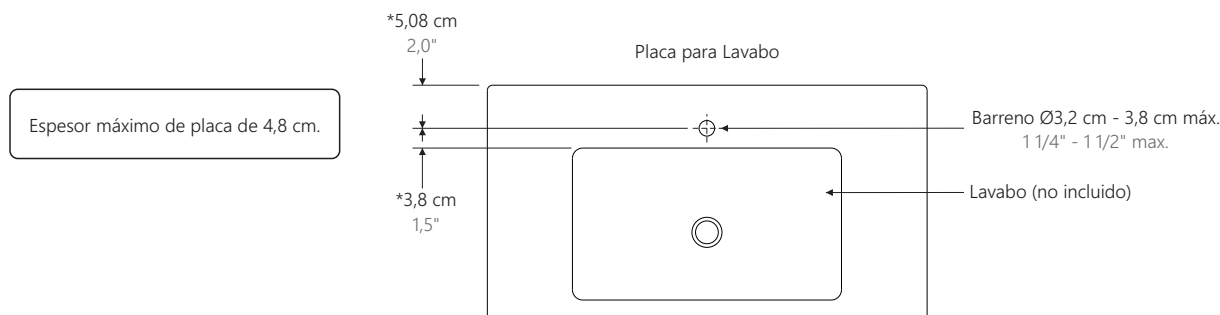
Visite nuestras páginas [www.helvex.com.mx](http://www.helvex.com.mx) para México y [www.helvex.com](http://www.helvex.com) para el mercado Internacional.



### Medidas de Instalación

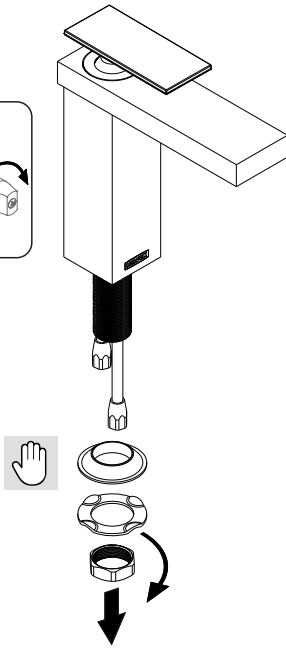
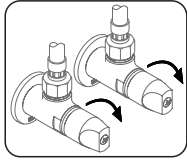
Para placas barrene de acuerdo a las distancias que se muestran en la figura.

\* Medidas Recomendadas

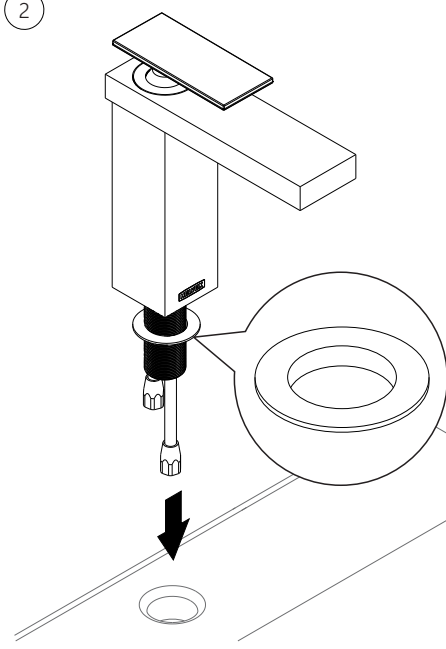




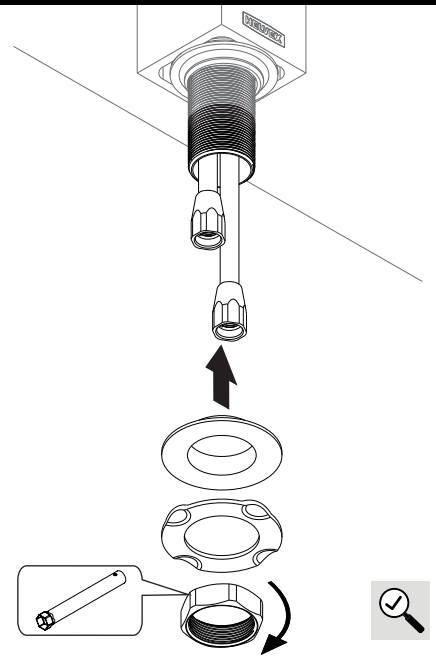
1



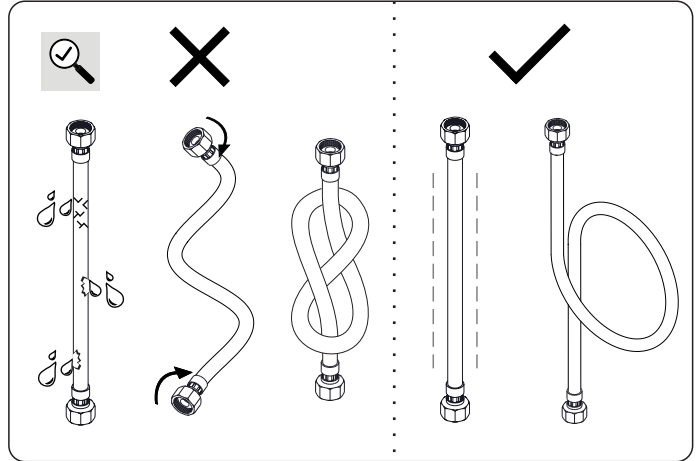
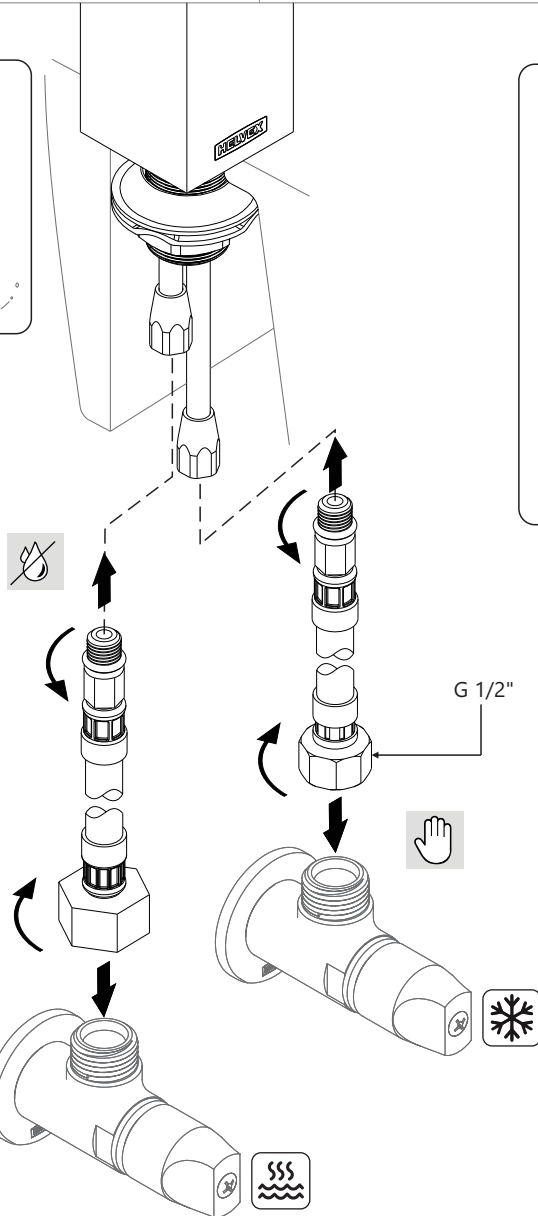
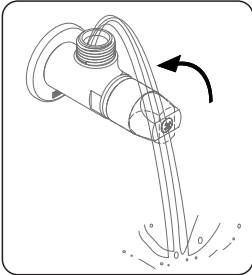
2



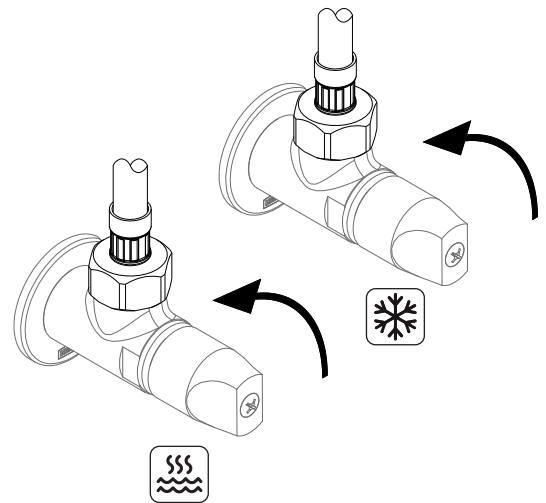
3



4



5

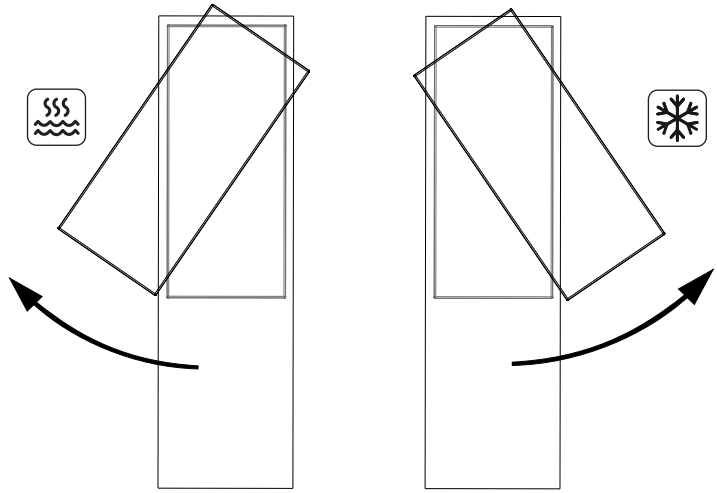
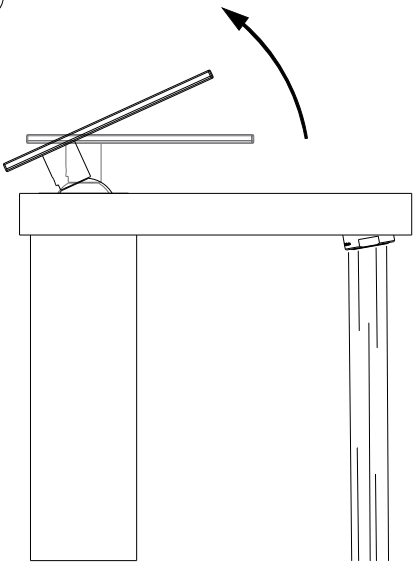




# Operación

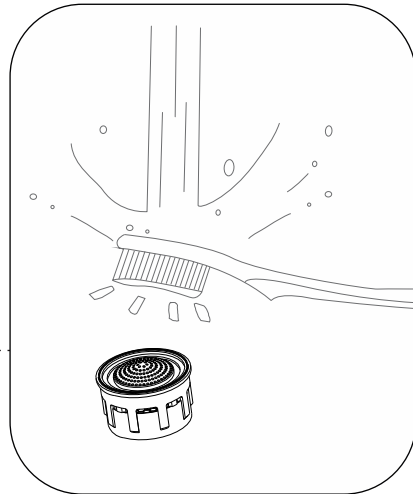
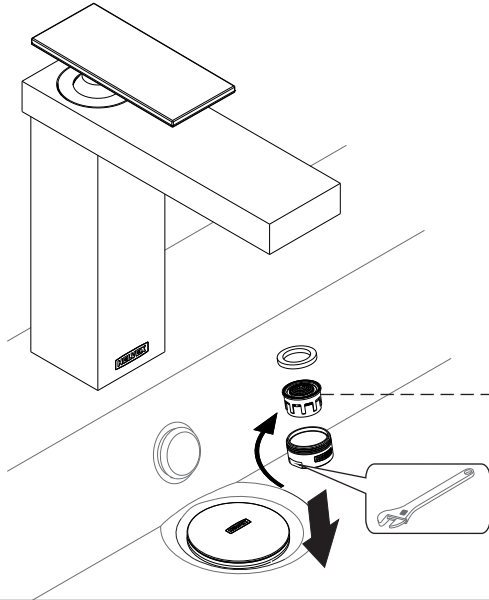


6

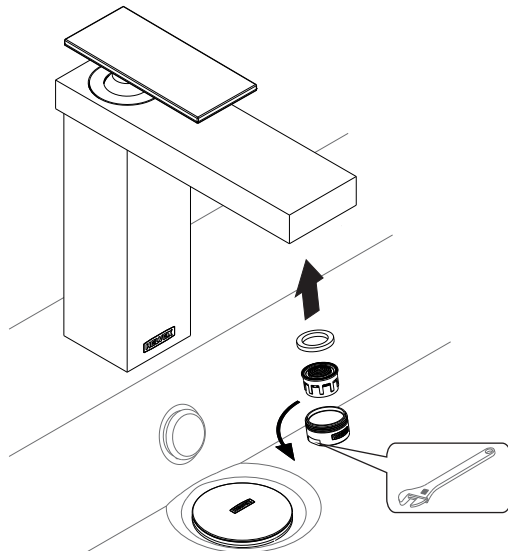
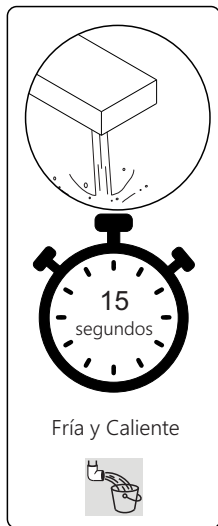


# Mantenimiento del Aireador

7

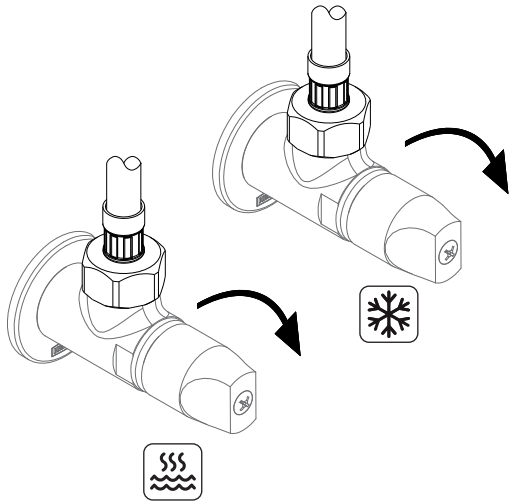


8

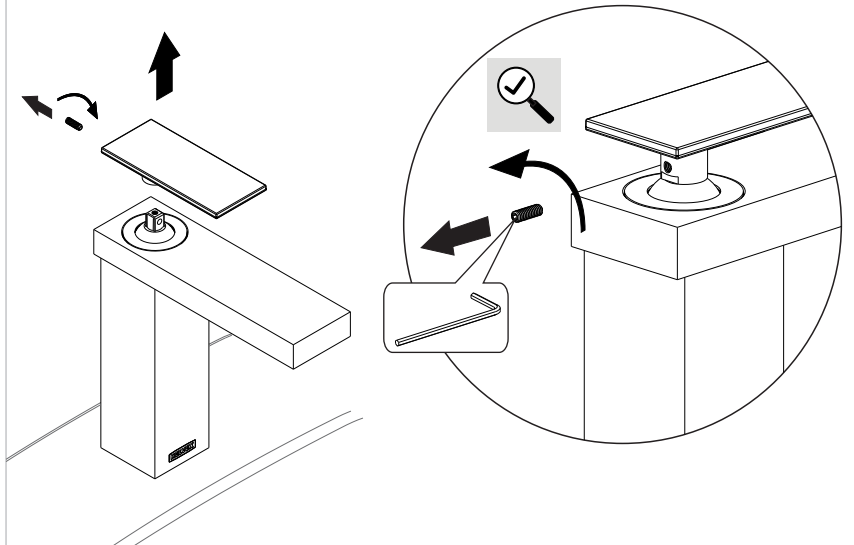




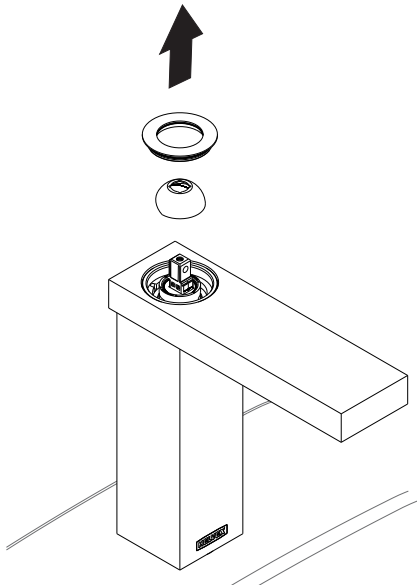
9



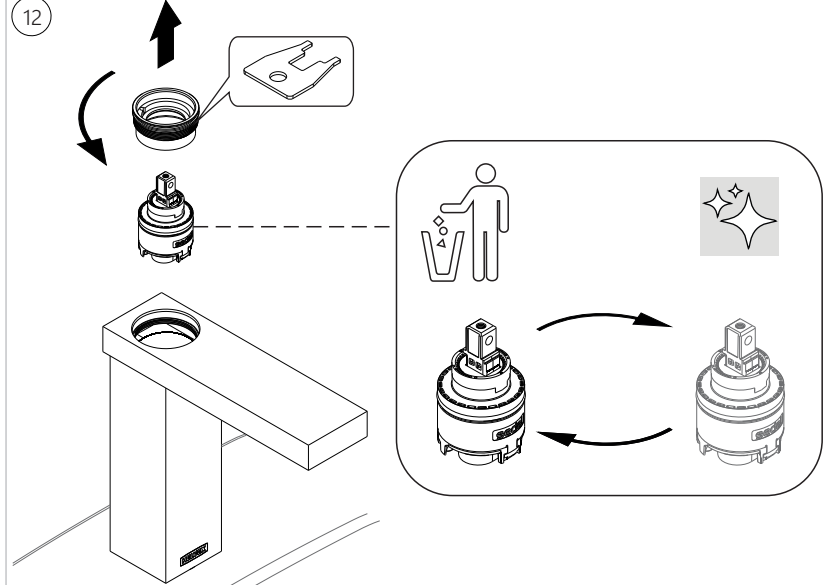
10



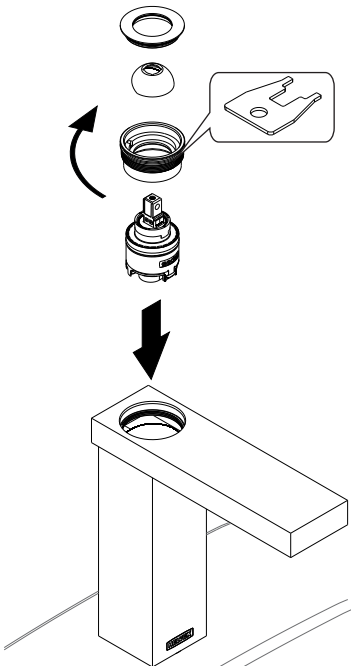
11



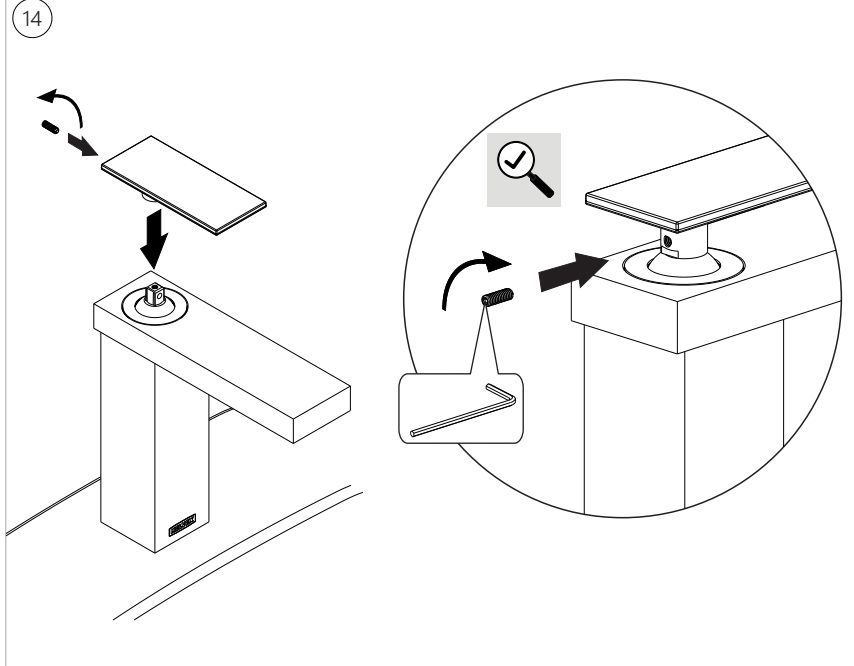
12



13



14



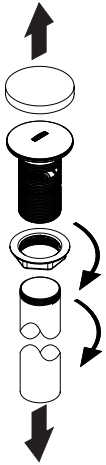


# Instalación de la Contra

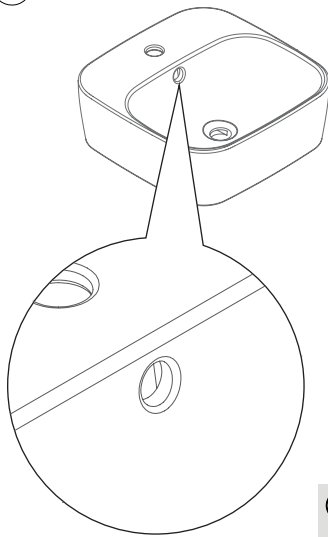


EP-932, EP-932-EB,  
EP-932-DN, EP-  
932-TN, EP-933,  
EP-933-EB, EP-933-  
DN, EP-933-TN

1



2a



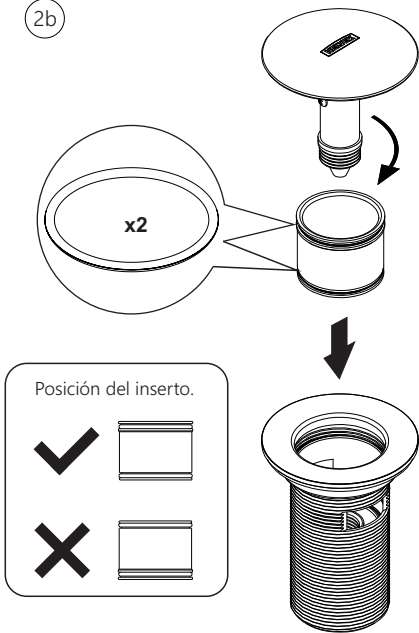
Para lavabo con rebosadero.

2b



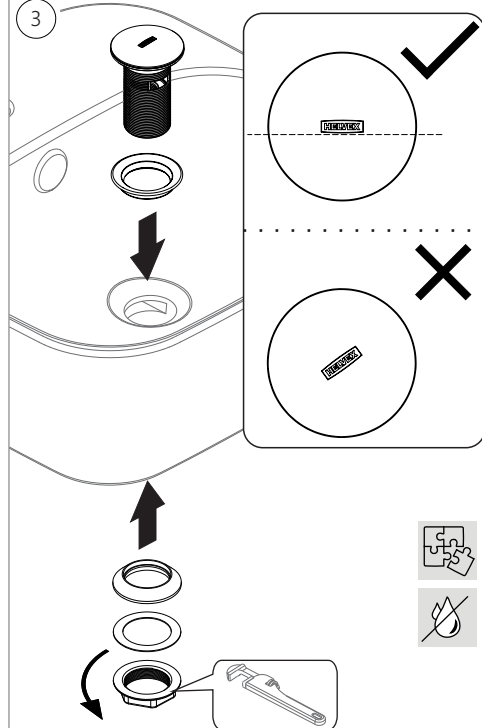
Para lavabo sin rebosadero.

2b

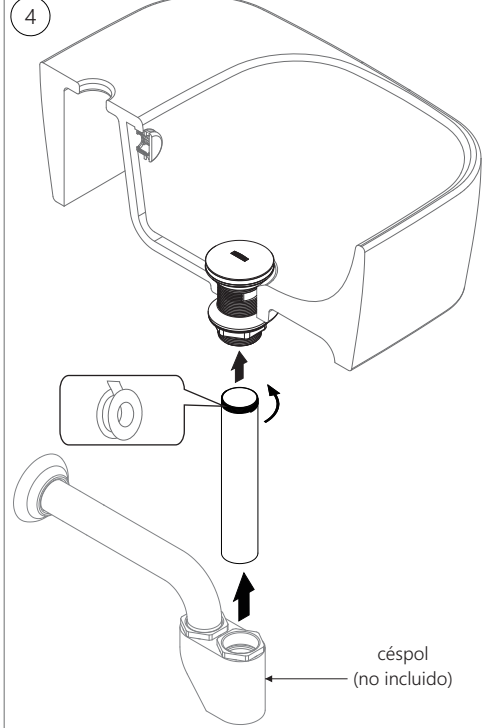


Para lavabo sin rebosadero.

3

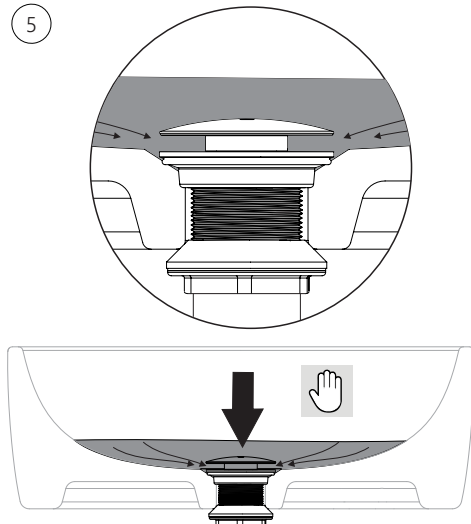


4



# Operación de la Contra

5



6

