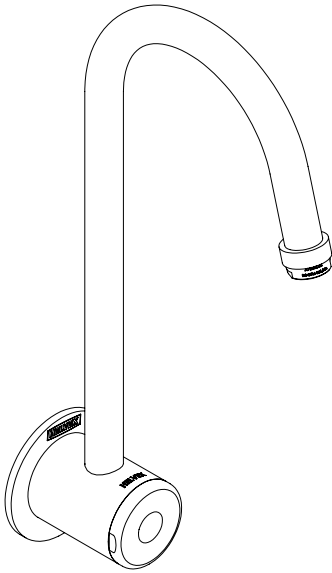


TV-203

Llave de Lavabo Electrónica de Sensor de Baterías a Pared

TV-203-C

Llave de Lavabo Electrónica de Sensor de Corriente a Pared



Garantía de Calidad

Agradecemos su elección por los productos HELVEEX. Garantizamos que nuestro producto excederá sus mas altas expectativas; su funcionalidad, estética, durabilidad y respaldo le otorgarán plena satisfacción por años, reflejando nuestro compromiso con la calidad, innovación y el cuidado por el medio ambiente.

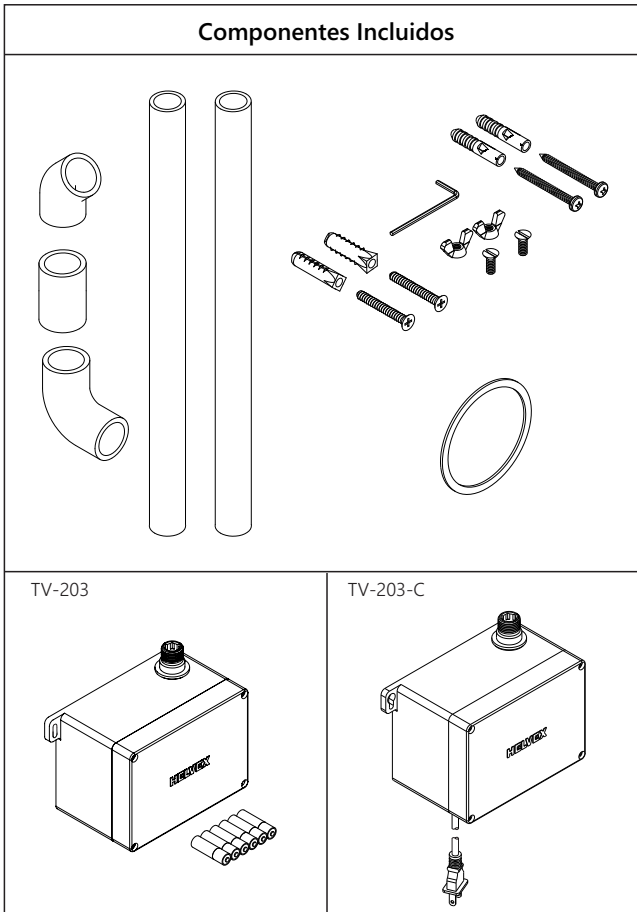
Asesoría y Servicio Técnico
servicio.tecnico@helvex.com.mx
(52) 55 53 33 94 31

Refacciones Originales
refacciones@helvex.com.mx
www.refaccioneshelvex.com.mx
(52) 55 53 33 94 21
(52) 55 53 33 94 00
Ext. 5913, 5068, 4815
Whatsapp 55 8071 7454



Fabricado por: HELVEEX, S. A. DE C. V. Calzada Coltongo # 293, Col. Industrial Vallejo, Alcaldía Azcapotzalco, C. P. 02300, Ciudad de México.

Componentes Incluidos



Esta Guía de instalación aplica al producto en cualquier acabado.

Acabados:
Cromo

Herramientas y Materiales Requeridos

No incluidos



Información



Reensamblar



Advertencia
Warning



Manualmente



Sin fuga



Revisar



Purgar



Información

Requerimientos de Instalación

Modelo	Presión de Trabajo					
	Mínima			Máxima		
	kg/cm ²	PSI	kPa	kg/cm ²	PSI	kPa
TV-203						
TV-203-C	0,8	11,38	78,45	6,0	85,34	588,39

El aparato no debe utilizarse por personas (incluyendo niños) con capacidades físicas sensoriales o mentales reducidas, o carezcan de experiencia o conocimiento, a menos que reciban supervisión o capacitación. Los niños deben supervisarse para que no jueguen con el aparato.

Antes de Instalar

- Para disminuir el riesgo de lesiones o daños a la propiedad, siga todas las instrucciones antes de instalar el producto.
- Utilice gafas de seguridad.
- En obras de construcción, instalación, modificación, ampliación y reparación deben cumplir con el reglamento de construcción y obras de su localidad.
- El producto ilustrado puede sufrir cambios de aspecto como resultado de la mejora continua a la que está sujeto.

Problemas, Posibles Causas y Soluciones

Problema	Causa	Solución
No sale agua.	Baterías bajas.	Reemplace las baterías por nuevas.
	La electroválvula está mal conectada.	Verifique que las conexiones sean correctas.
	Filtro obstruido.	Limpie el filtro de la válvula check.
	Aireador obstruido.	Limpie el aireador.
	Poca o nula presión de agua.	Verifique las especificaciones de presión mínimas.
No cierra el flujo de agua al retirar las manos.	El sensor está detectando algún objeto en la zona de detección.	Verifique que no se obstruya el área de detección.

Especificaciones Técnicas

Producto: Llave de Lavabo Electrónica de Sensor de Baterías a Pared.
 Marca: Helvex
 Modelo: TV-203
 Tensión de alimentación de entrada: 9 Vcc
 Consumo de energía: 3 W
 6 baterías alcalinas tipo "AA" de 1,5 Vcc cada una.

Producto: Llave de Lavabo Electrónica de Sensor de Corriente a Pared.
 Marca: Helvex
 Modelo: TV-203-C
 Tensión de alimentación de entrada: 115 - 230 Vca 50/60 Hz.
 Consumo de energía: 3 W
 Tensión de salida: 6 V cc / 200 mA

Recomendaciones de Limpieza

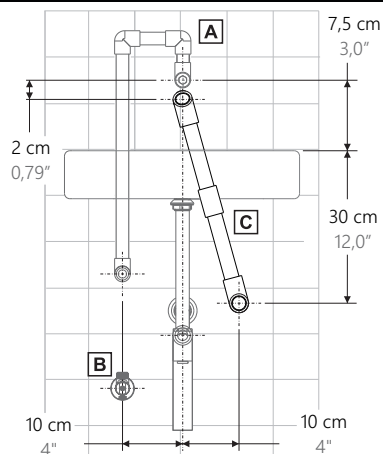
Es muy importante seguir las siguientes instrucciones para conservar los acabados de los productos HELVEX con brillo y en perfecto estado:

1. Utilice únicamente agua y un paño limpio.
2. No utilice fibras, polvos, abrasivos, ni productos químicos.
3. No utilice objetos punzo-cortantes para limpiar los acabados.
4. Se recomienda realizar la limpieza de su producto diariamente.

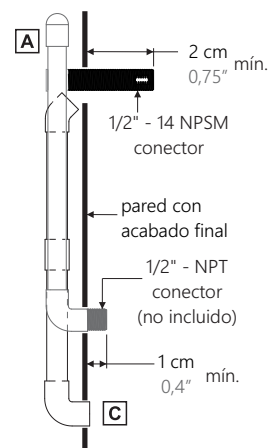
Visite nuestras páginas www.helvex.com.mx para México y www.helvex.com para el mercado Internacional.



Medidas de Instalación

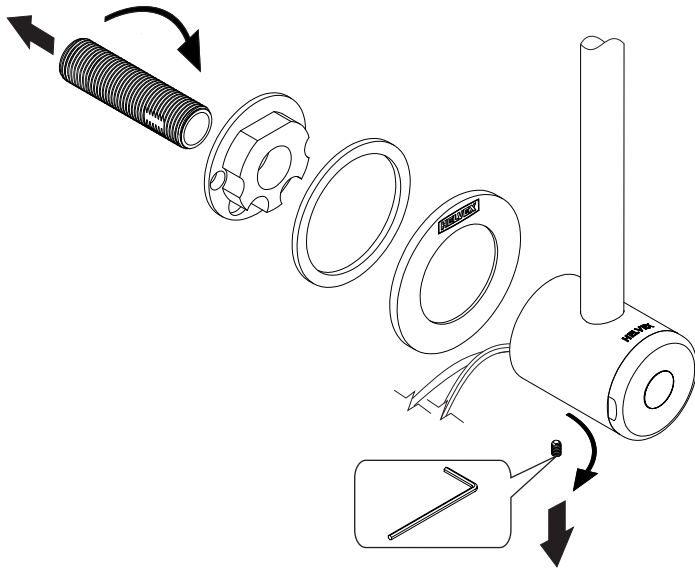


- A** Tubería de alimentación Ø1/2" (no Incluida)
- B** Línea alimentación (no incluida)
- C** Tubería para cables (Incluida)





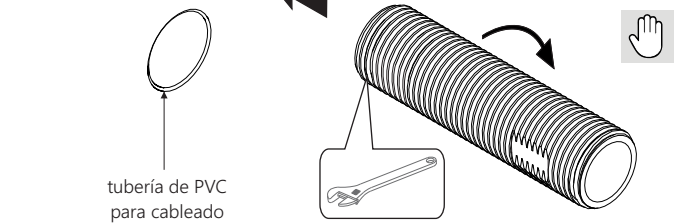
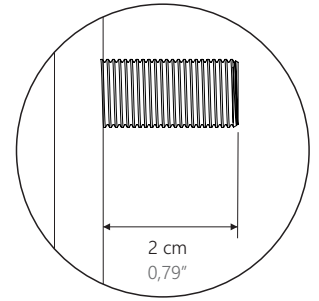
1



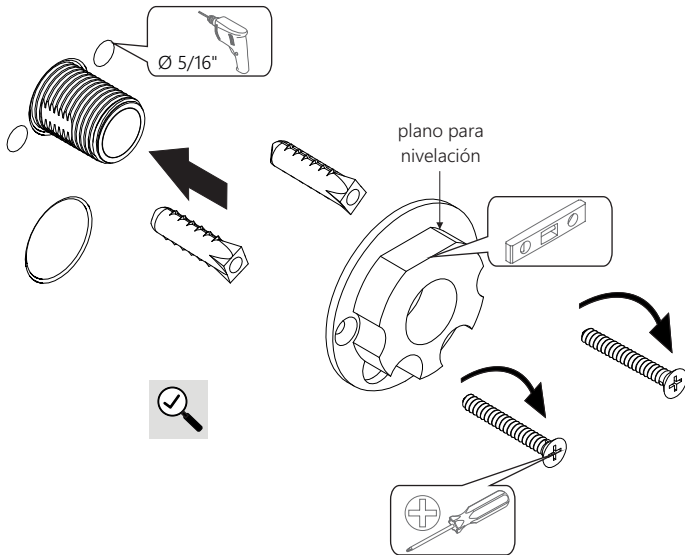
2

línea de alimentación de agua

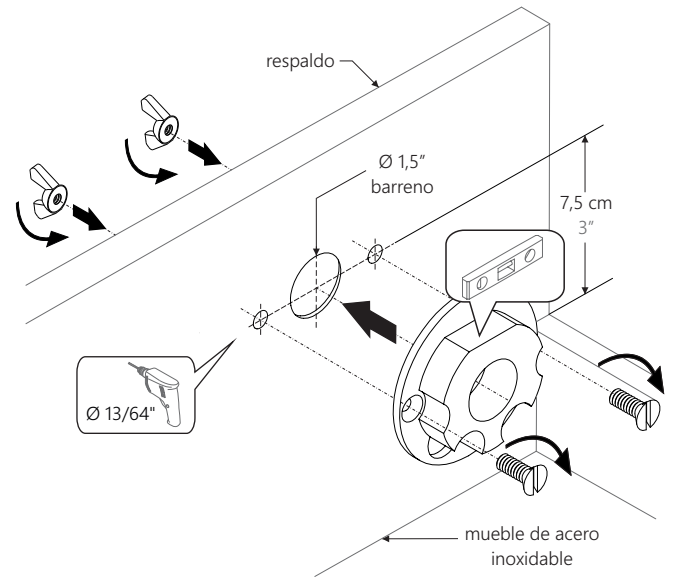
tubería de PVC para cableado



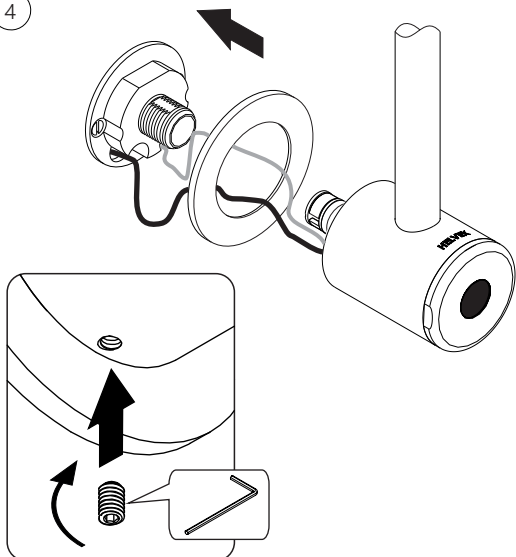
3a Instalación a muro sólido



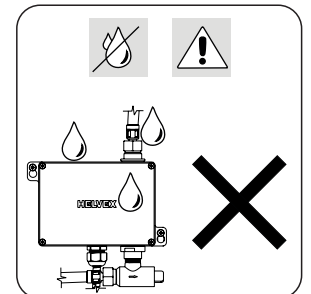
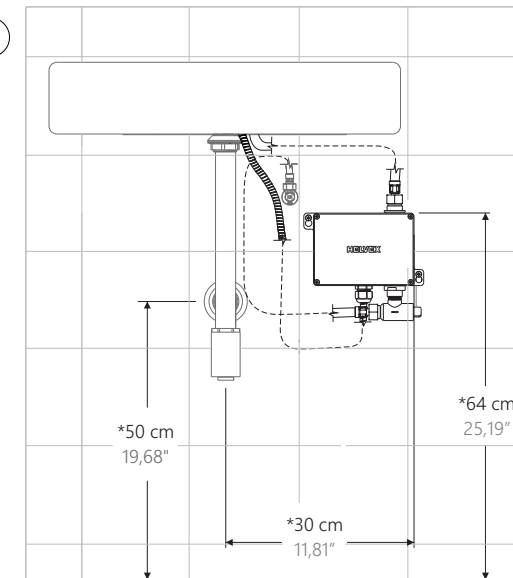
3b Instalación a mueble de acero inoxidable con respaldo



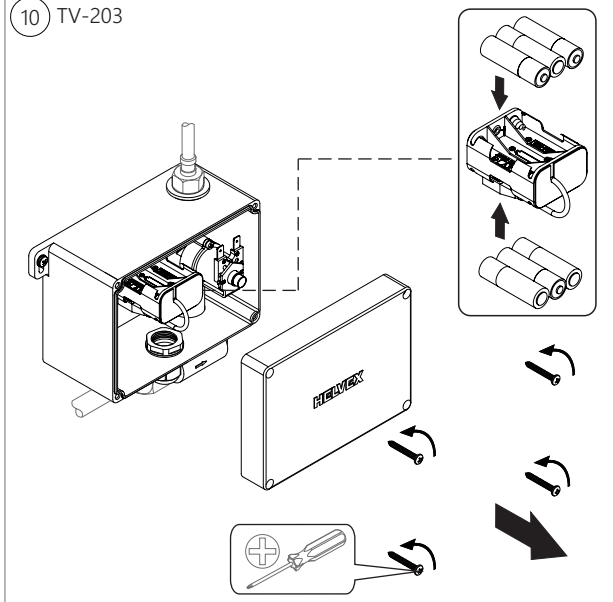
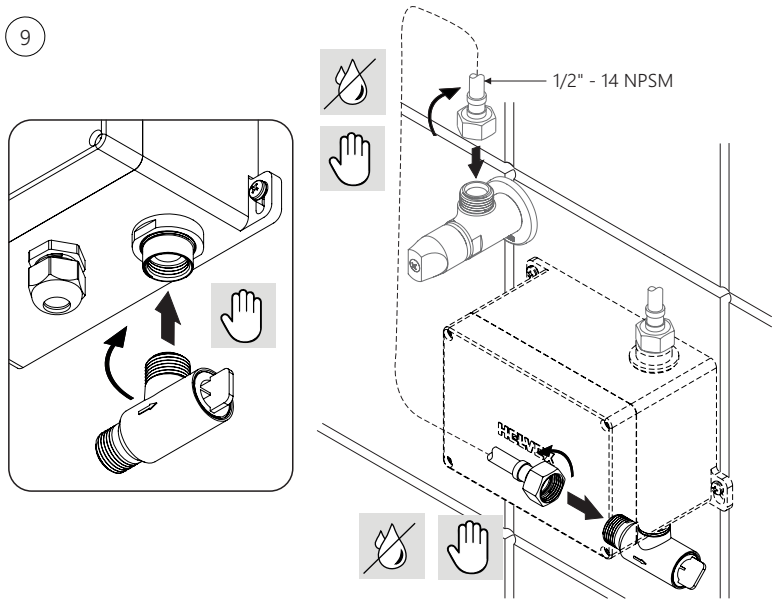
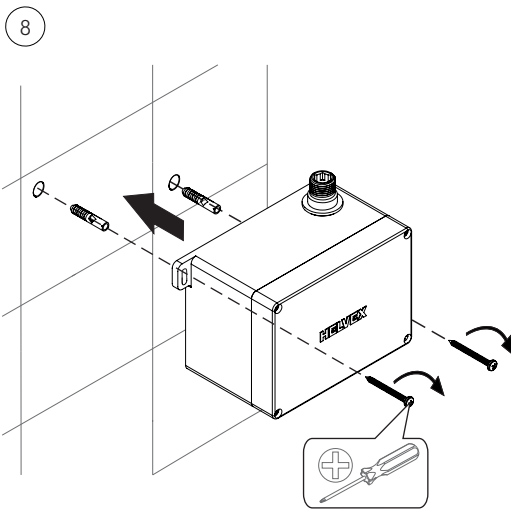
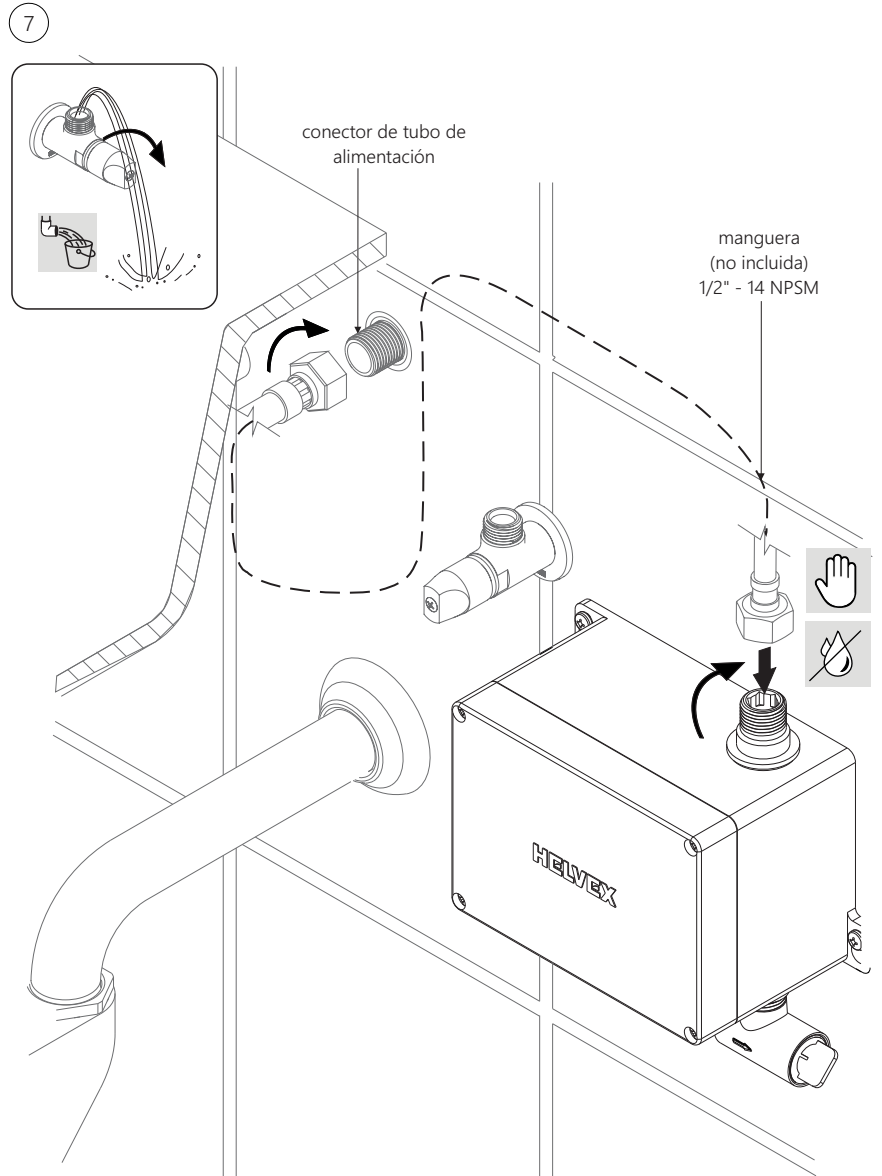
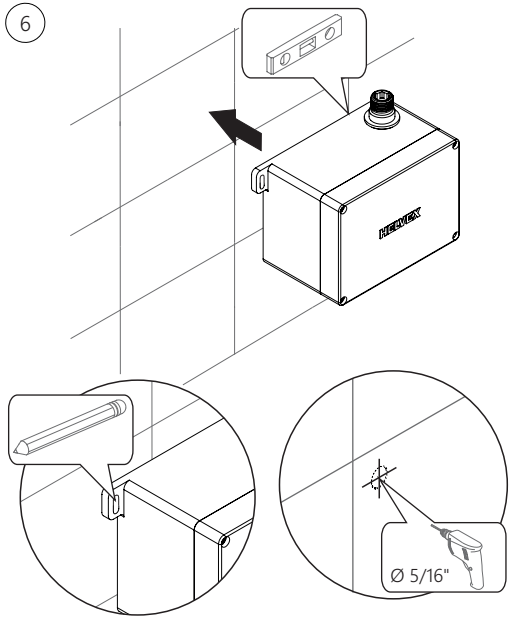
4



5

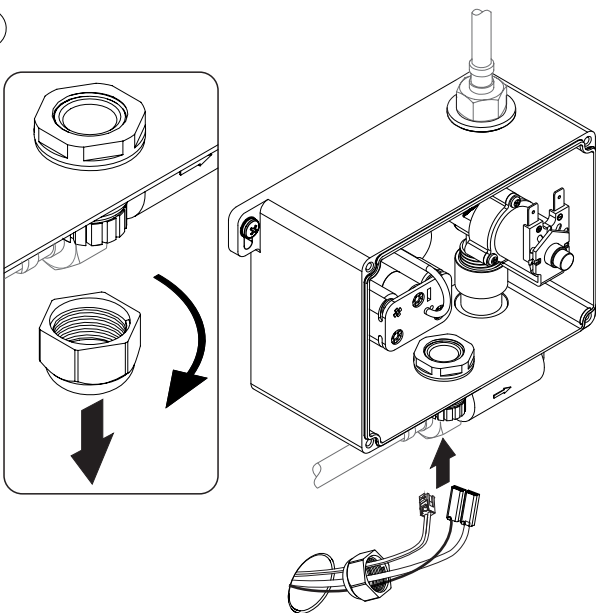


* Medidas Recomendadas

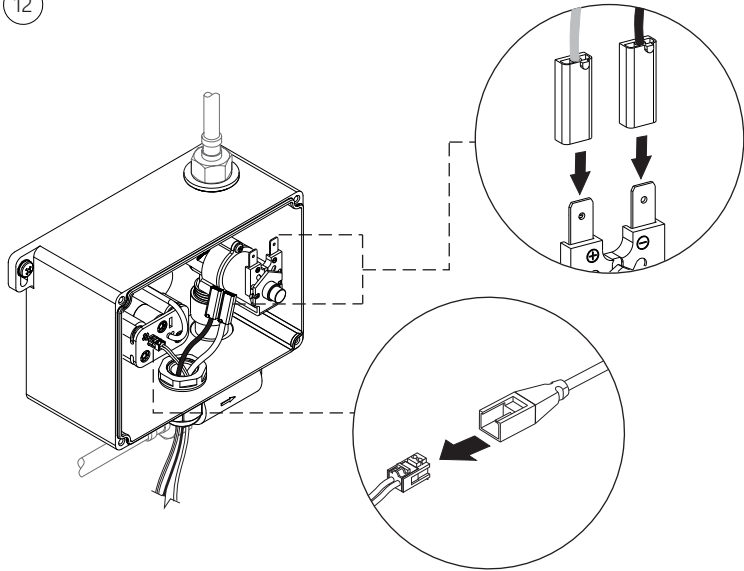




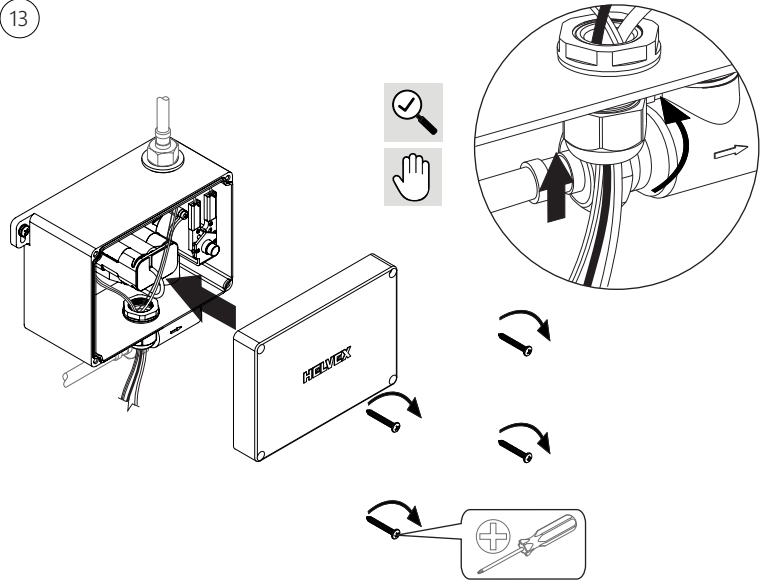
11



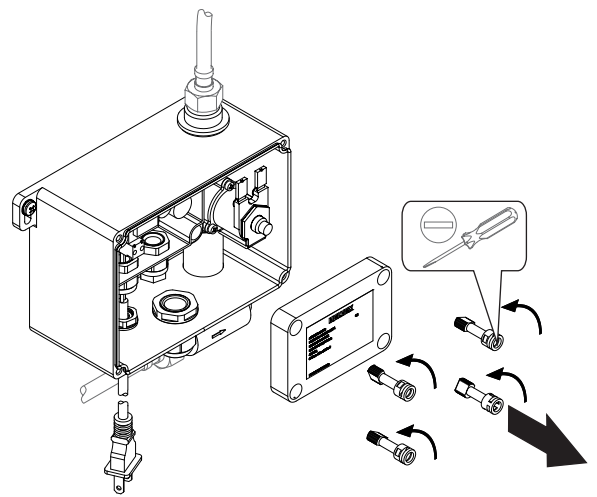
12



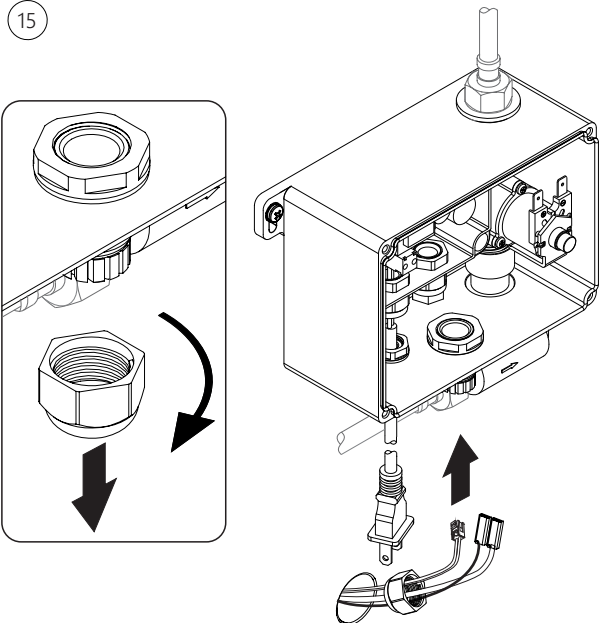
13



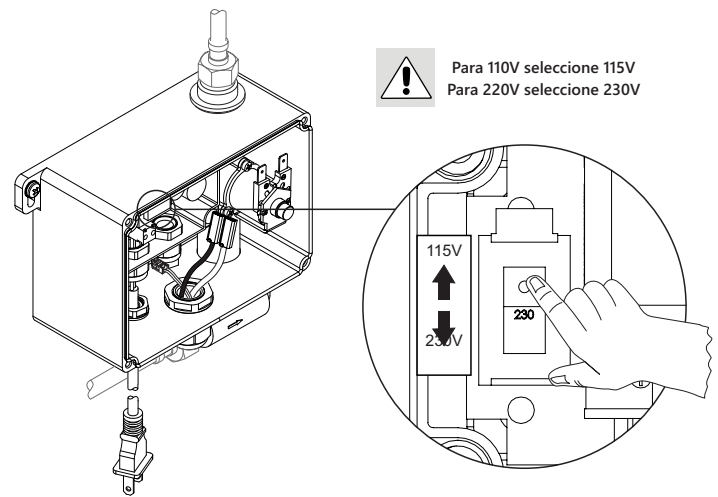
14 TV-203-C



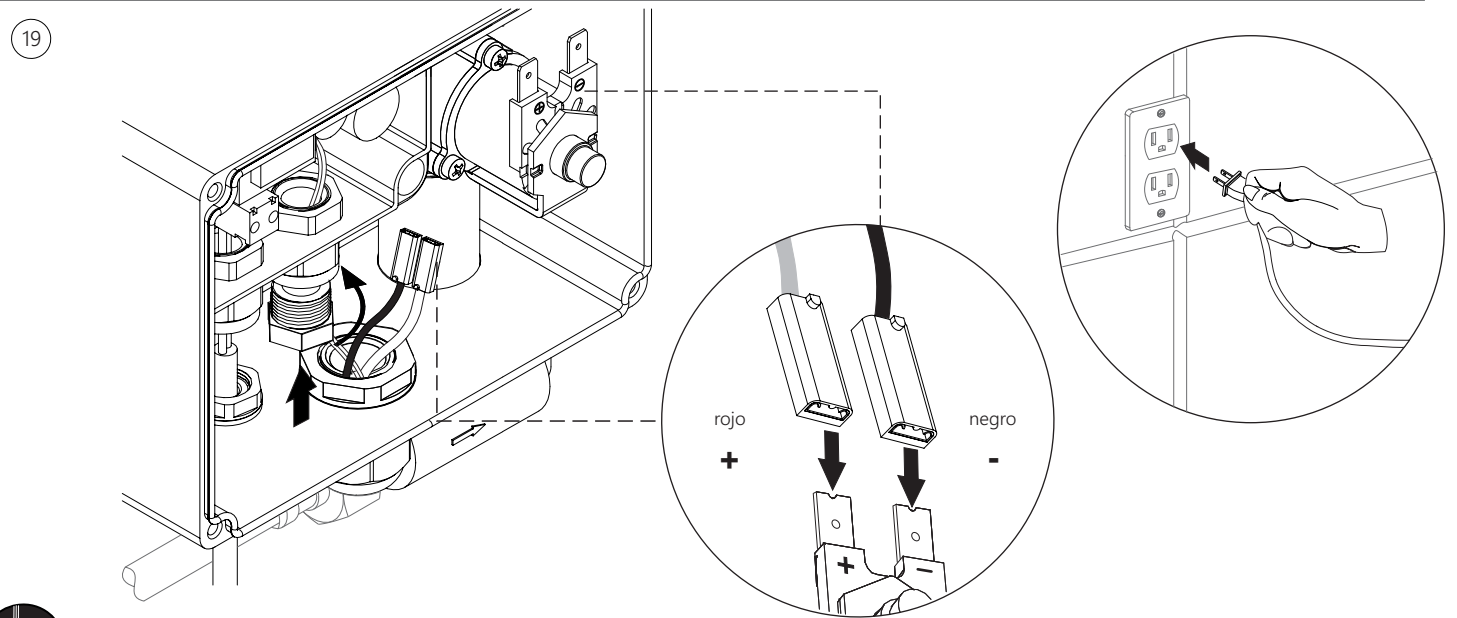
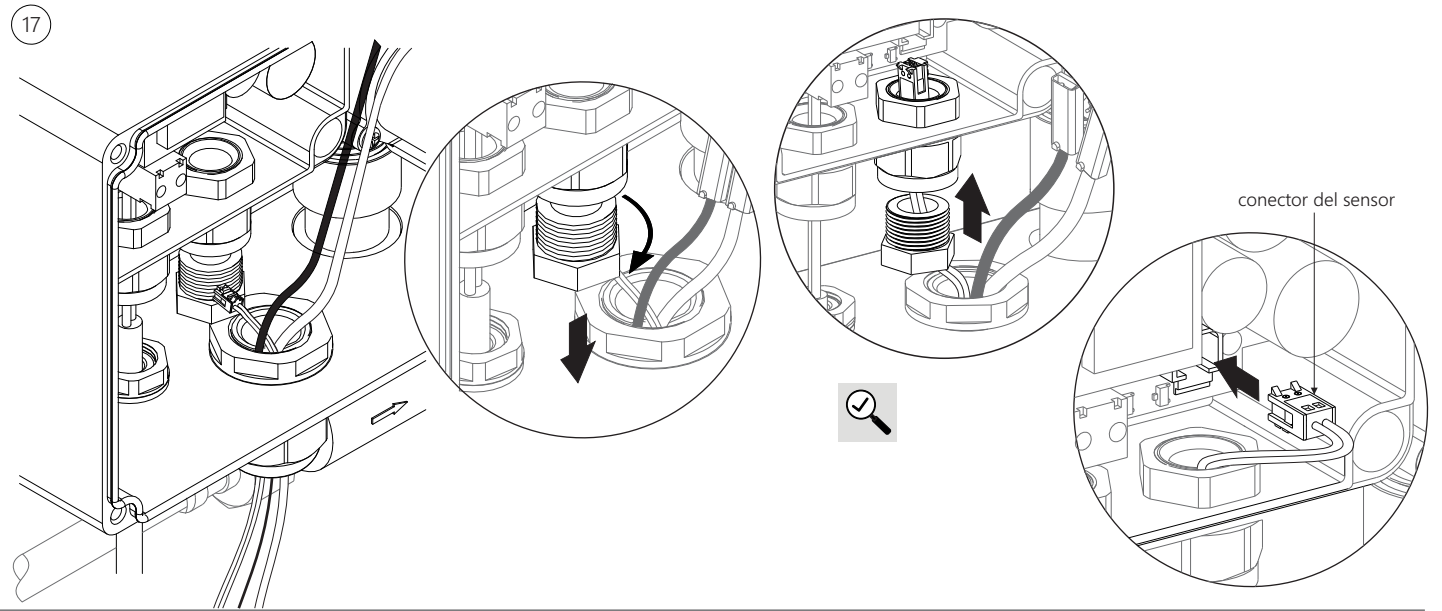
15



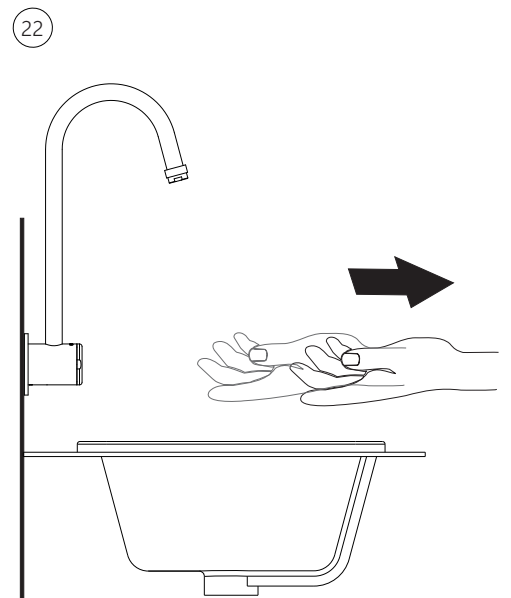
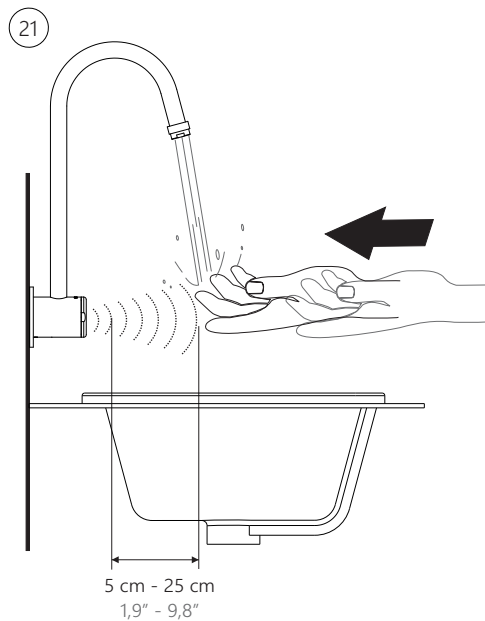
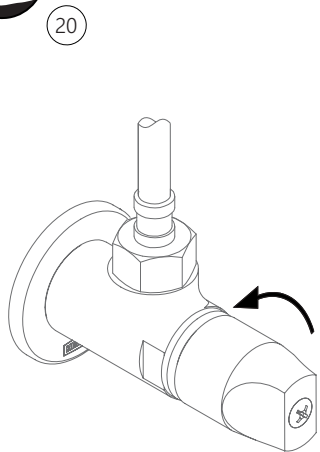
16



⚠ Para 110V selección 115V
Para 220V selección 230V

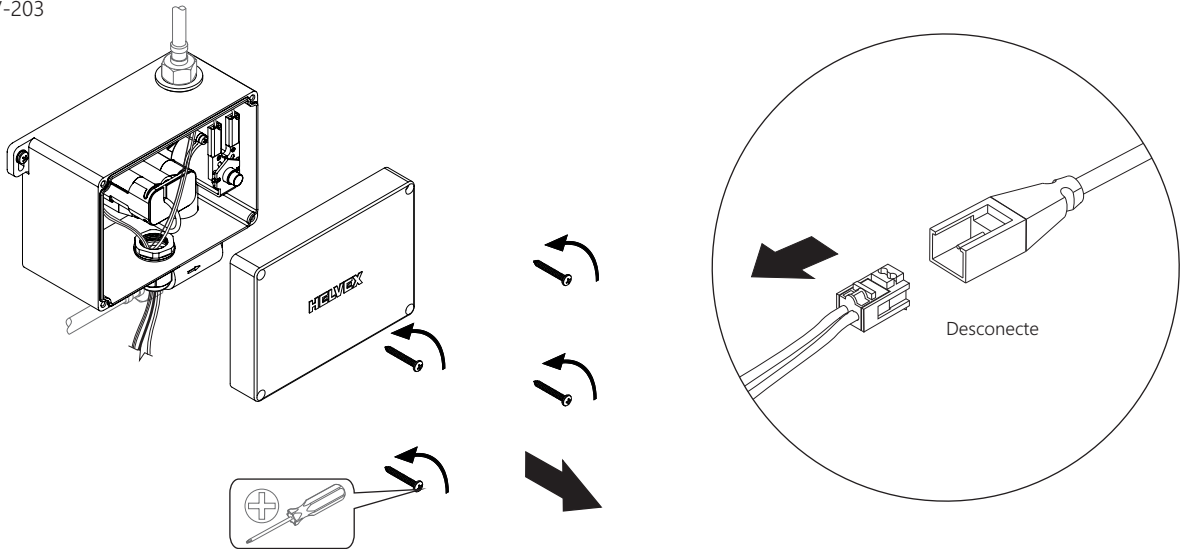


Operación

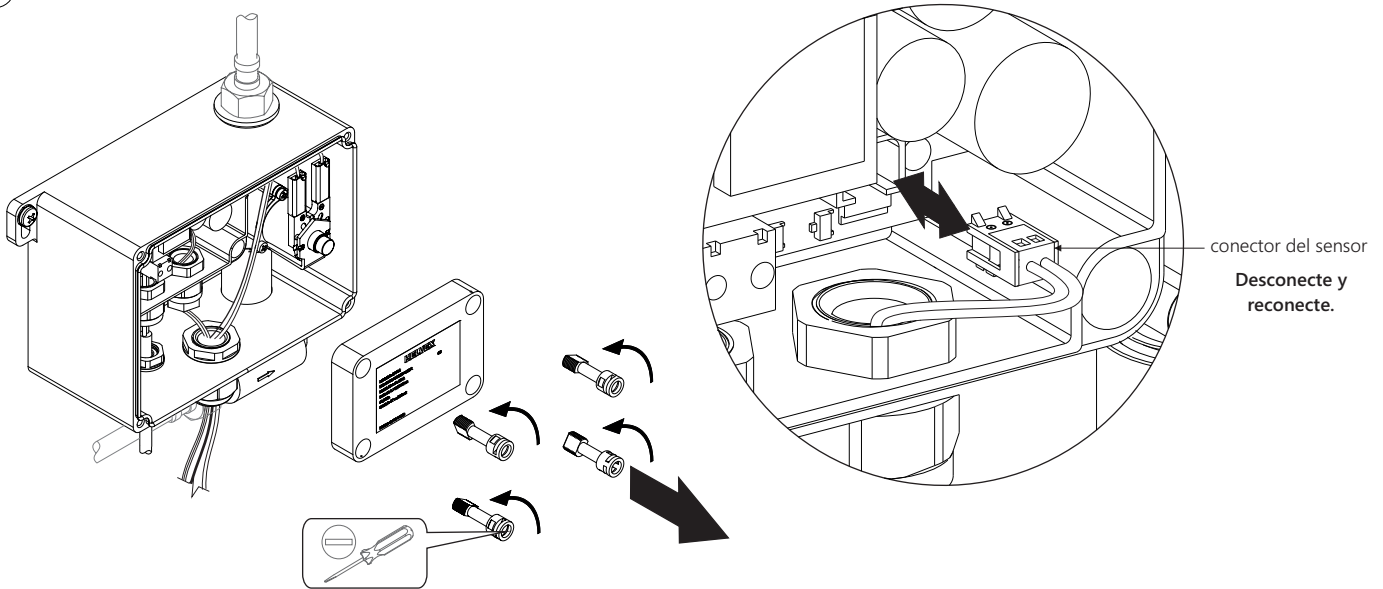




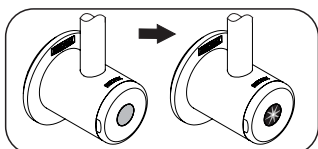
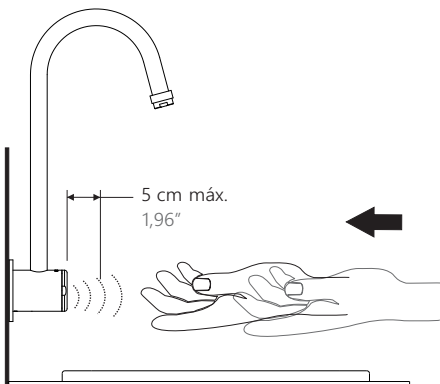
23 Para TV-203



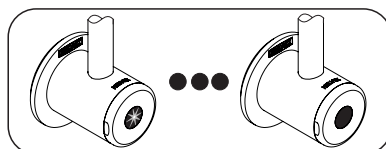
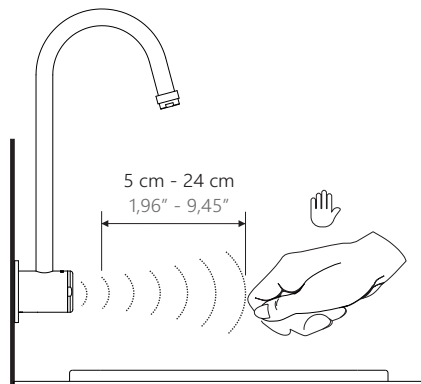
24 Para TV-203-C



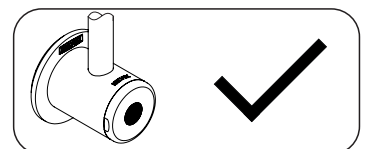
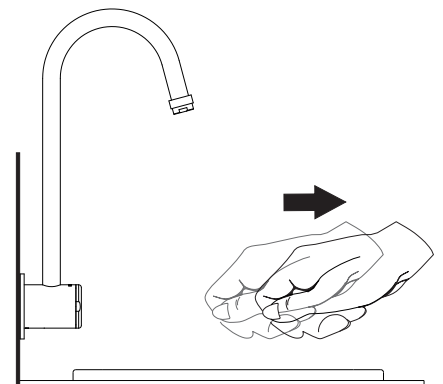
25



26



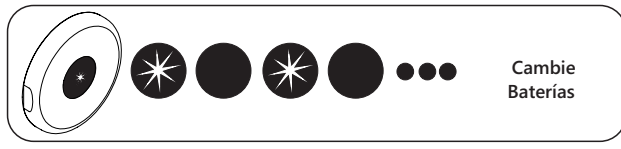
27



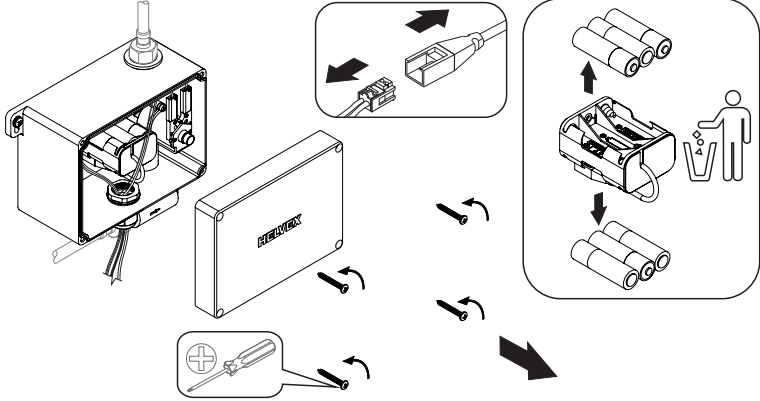


Cambio de Baterías

28

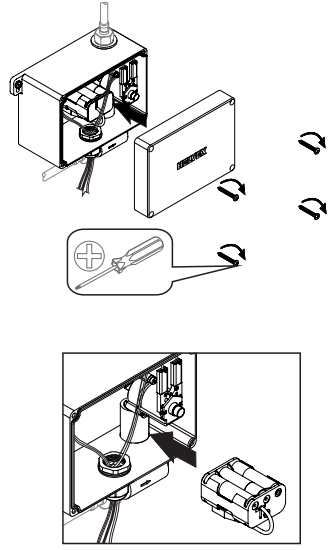
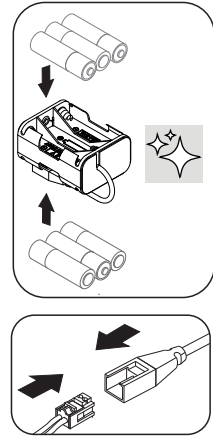


Cambie Baterías



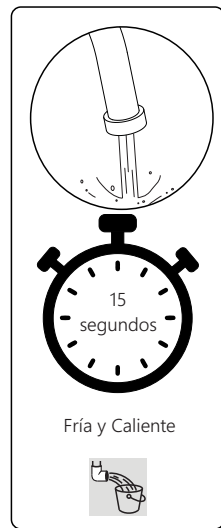
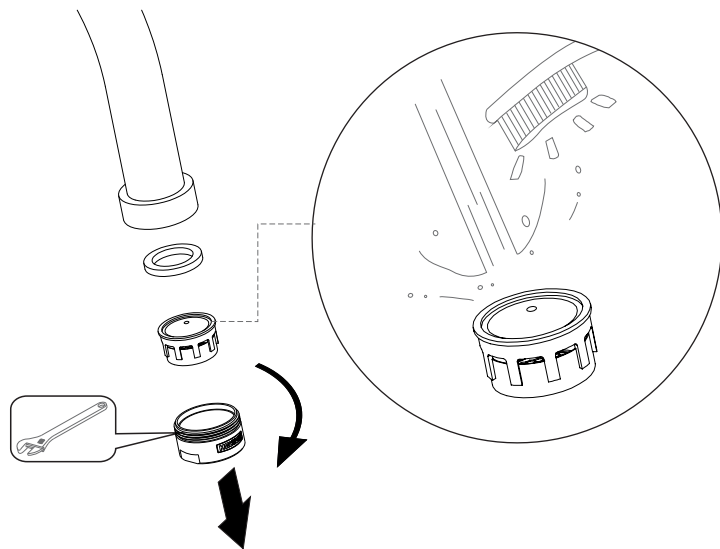
29

6X Baterías Alcalinas AA



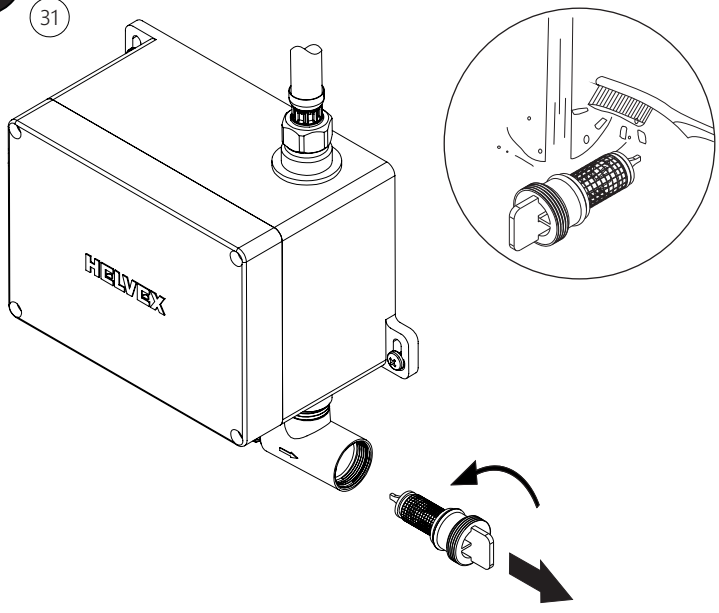
Mantenimiento del Aireador

30



Mantenimiento del Filtro

31



32

