

UH-3005-WOA
5"x8" Shower Head with Aireavex
Regadera 5"x8" con Aireavex

Premier

UH-3006-WOA
6" Square Shower Head
Regadera de 6" de Chorro Fijo con Sistema Anticalcáreo

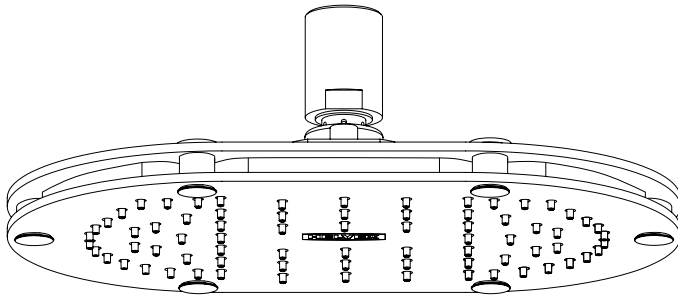
Kubica



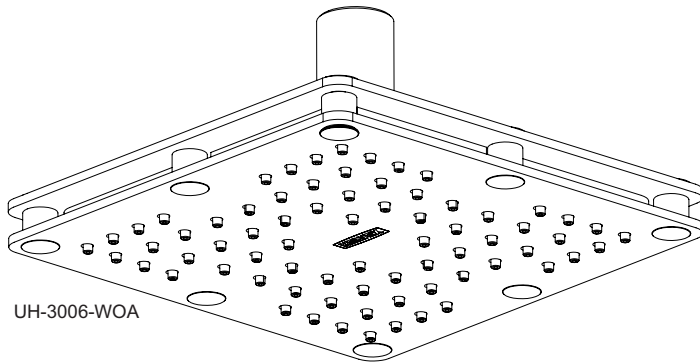
Thank you for choosing HELVEEX products. We are confident that the product reliably will exceed your highest expectations. This product's functionality, aesthetics, durability, quality and support will grant you full satisfaction for years, thus reflecting Helvex's commitment to quality, innovation and the environment.

Agradecemos su elección por los productos HELVEEX. Estamos seguros de que su confiabilidad por el producto excederá sus más altas expectativas, cuya funcionalidad, estética, durabilidad, respaldo integral y alta calidad le otorgarán plena satisfacción por años, reflejando el compromiso con la calidad, innovación y el medio ambiente que forman parte de Helvex.

This Installation Guide Applies to the Product in any Finishing.
Esta Guía de Instalación Aplica al Producto en Cualquier Acabado.



UH-3005-WOA



UH-3006-WOA

Technical Service and Support
Asesoría y Servicio Técnico
Toll free number
Línea sin costo
(210) 394-5686
technicalservice@helvexusa.com

Original Spare Parts
Refacciones Originales

Customer Service
Servicio al Cliente
Toll free number
Línea sin costo
(855) 267-2498
contact@helvexusa.com

Compliance Certification



Required Tools and Materials (Not Included)



Herramientas y Materiales Requeridos (No Incluidos)



Information



Información



No leakage
Sin fuga



Warning
Advertencia



Review
Revisar





Installation Requirements **Requerimientos de Instalación**

For the correct functioning of these products, the recommended water pressures are:
 Para el correcto funcionamiento de estos productos, se recomiendan las siguientes presiones:

Model Modelo	Minimum Mínima			Maximum Máxima		
	PSI	kg/cm ²	kPa	PSI	kg/cm ²	kPa
UH-3005-WOA UH-3006-WOA	20	1,40	137,89	80	5,62	551,58
	Do not exceed this pressure: No exceder la presión de:			125	8,78	861,84

It is recommended to perform hydraulic tests at a maximum of 100 PSI (7,0 kg/cm²).
 Se recomienda realizar pruebas hidráulicas a máximo 7,0 kg/cm² (100 PSI).

California Proposition



WARNING: This product can expose you to chemicals including lead, which is known to the State of California to cause cancer.
 For more information: www.P65Warnings.ca.gov

Propuesta de California



ADVERTENCIA: Este producto puede exponerlo a sustancias químicas, incluido el plomo, que es conocido por el estado de California como causante de cáncer.

Para obtener más información: www.P65Warnings.ca.gov

Before of Installation **Antes de Instalar**

- To reduce the risk of injury or property damage, please follow all instructions before installing the product.
- Wear safety glasses.
- For any construction, installation, alteration, extension or repair, comply with your local building codes.
- The product's illustration may vary in appearance to the actual product as a result of our continuous improvement process.
- Para disminuir el riesgo de lesiones o daños a la propiedad, siga todas las instrucciones antes de instalar el producto.
- Utilice gafas de seguridad.
- En obras de construcción, instalación, modificación, ampliación y reparación deben cumplir con el reglamento de construcción y obras de su localidad.
- El producto ilustrado puede sufrir cambios de aspecto como resultado de la mejora continua a la que está sujeto.

Troubleshooting **Problemas, Posibles Causas y Soluciones**

Problem	Cause	Solution
There are leaks in the connections.	Did not place plumber's tape on the threads.	Place plumber's tape on the threads.
Water flow decrease.	Anti-limescale plate is clogged.	Perform maintenance.

Problema	Causa	Solución
Hay fuga en las conexiones.	No se colocó cinta teflón en las uniones.	Colocar cinta teflón en las uniones.
Disminución del chorro de agua.	El tapete anticálcico está obstruido.	Realice mantenimiento.

Cleaning Recommendations **Recomendaciones de Limpieza**

It is very important to follow the instructions below to preserve HELVEX products finishings shiny and in perfect conditions:

1. Use only water and a clean cloth.
2. Do not use fibers, powders, abrasives or chemicals.
3. Do not use sharp objects to clean the finishings.
4. It is recommended to clean your device daily.

Visit our website www.helvexusa.com

Es muy importante seguir las siguientes instrucciones para conservar los acabados de los productos HELVEX con brillo y en perfecto estado:

1. Utilice únicamente agua y un paño limpio.
2. No utilice fibras, polvos, abrasivos, ni productos químicos.
3. No utilice objetos punzo-cortantes para limpiar los acabados.
4. Se recomienda realizar la limpieza de su producto diariamente.

Visite nuestra página www.helvexusa.com



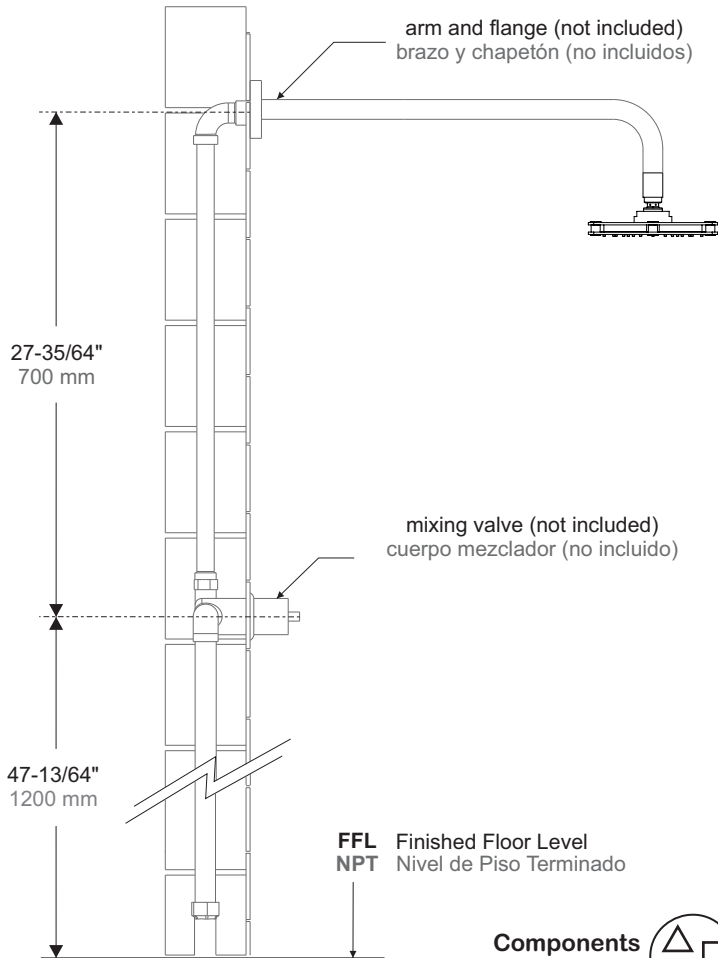
Installation Dimensions



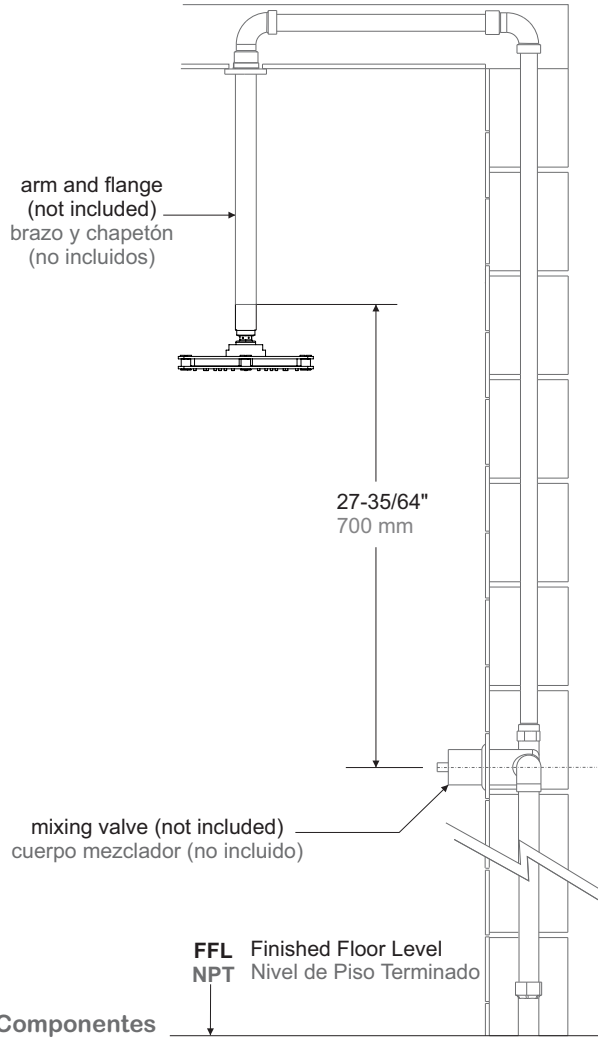
Medidas de Instalación

Arm and Flange for Wall
Brazo y Chapetón a Pared

*Recommended Dimensions
*Dimensiones Recomendadas



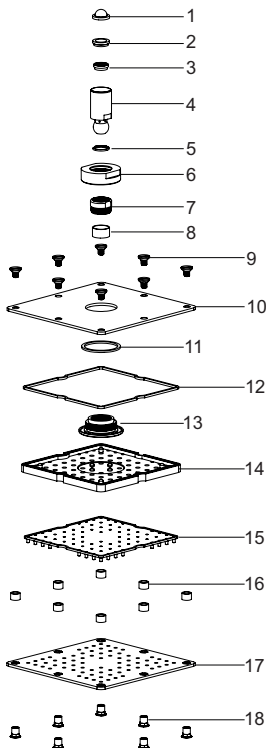
Arm and Flange for Ceiling
Brazo y Chapetón para Techo



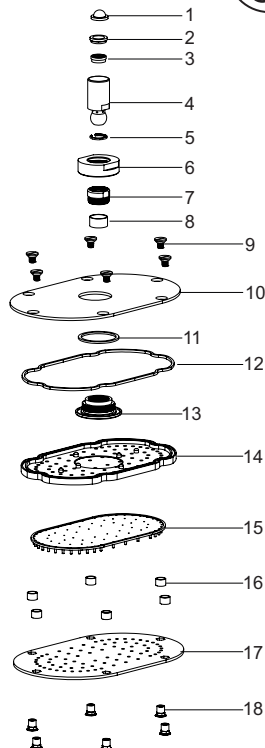
Components



Componentes



UH-3006-WOA

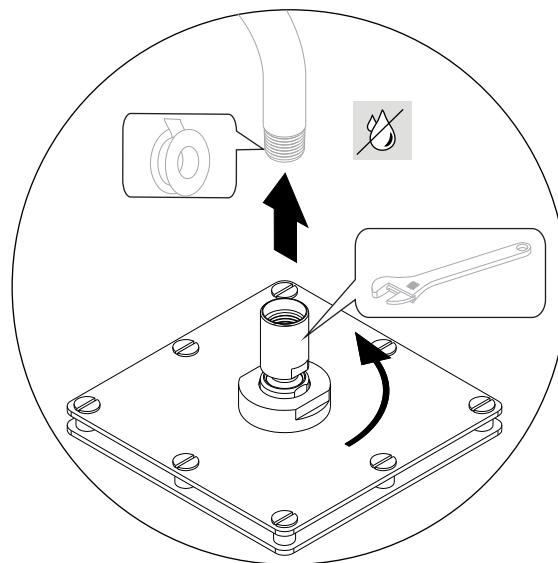
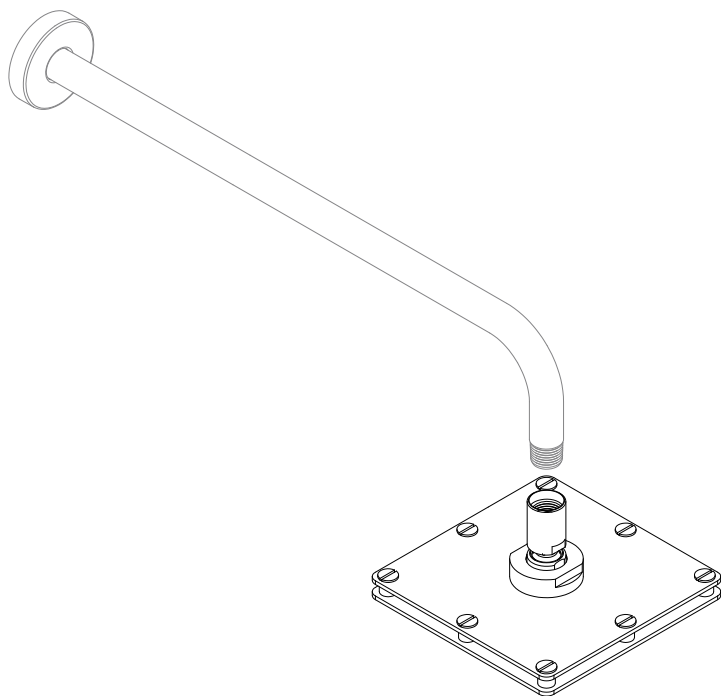


UH-3005-WOA

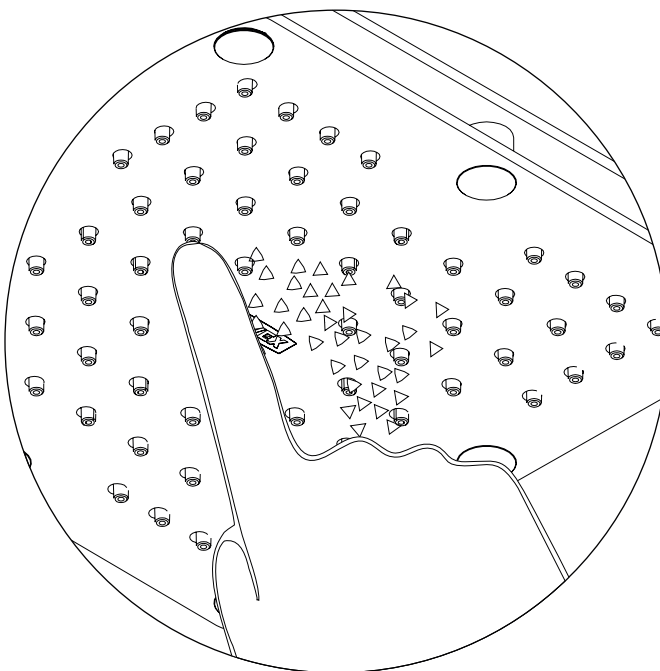
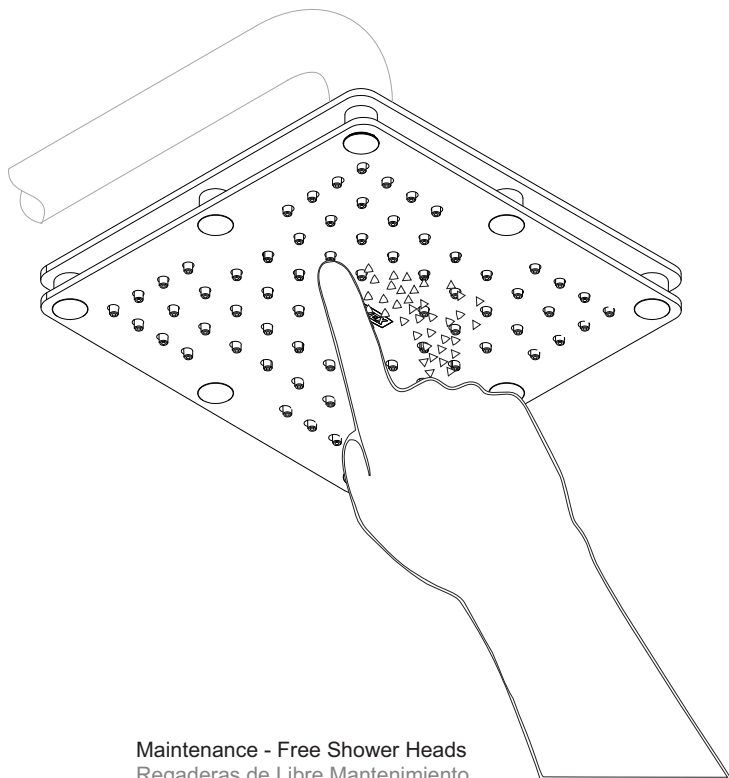
- | | | |
|----|---------------------------------|--------------------------|
| 1 | Filter | Filtro |
| 2 | Insert | Inserto |
| 3 | Flow Restrictor | Economizador |
| 4 | Ball joint with Aeration System | Nudo con Sistema Aireado |
| 5 | Lock ball joint | Seguro para Nudo |
| 6 | Shell | Casquillo |
| 7 | Nut Knot | Tuerca para Nudo |
| 8 | Ball joint Gasket | Empaque para Nudo |
| 9 | Screw | Tornillo |
| 10 | Top Cover | Tapa Superior |
| 11 | Gasket | Empaque |
| 12 | Cover Gasket | Empaque de Cubierta |
| 13 | Shower Insert | Inserto de Regadera |
| 14 | Diffuser | Difusor |
| 15 | Anti-limescale plate | Tapete con Anticalcáreos |
| 16 | Bushing | Buje |
| 17 | Front Cover | Tapa Frontal |
| 18 | Button Fastener | Botón de Sujeción |



1



2



Maintenance - Free Shower Heads
Regaderas de Libre Mantenimiento