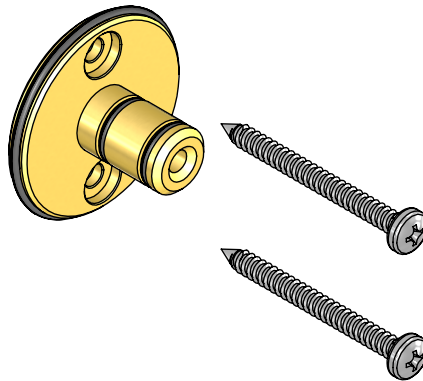
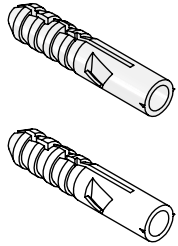
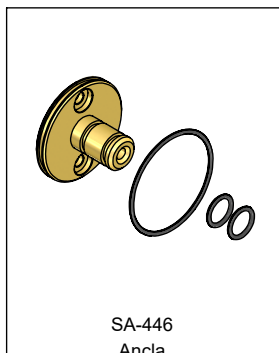


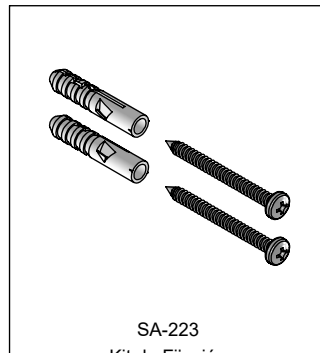
Hoja de Refacciones  
*Spare Parts Sheet*



RA-1567-OB  
Chapetón  
Escutcheon

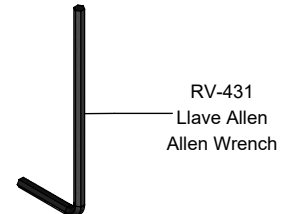


SA-446  
Ancla  
Rack Wall



SA-223  
Kit de Fijación  
Masonry Fixing Kit

RF-525  
5-40 UNC-2A x 1/4"  
Allen Screw



RV-431  
Llave Allen  
Allen Wrench



Los productos ilustrados pueden sufrir cambios sin previo aviso en su aspecto o partes, como resultado de los procesos de mejora continua al que están sujetos, sin implicar mayor responsabilidad de la fábrica. Visite nuestras páginas [www.helvex.com.mx](http://www.helvex.com.mx) para México y [www.helvex.com](http://www.helvex.com) para el mercado internacional.

*Illustrated products may suffer changes without previous notice in its appearance or parts, as a result of the continuous improvement processes to which they are subject, does not imply greater responsibility of the factory. Visit our pages [www.helvex.com.mx](http://www.helvex.com.mx) for Mexico and [www.helvex.com](http://www.helvex.com) for the international market.*

Asesoría y Servicio Técnico: (52) 55 53 33 94 31 [servicio.tecnico@helvex.com.mx](mailto:servicio.tecnico@helvex.com.mx)  
*Consultancy and Technical Service:*

Refacciones Originales: (52) 55 53 33 94 21 [refacciones@helvex.com.mx](mailto:refacciones@helvex.com.mx)  
*Original Spare Parts:* (52) 55 53 33 94 00 [www.refaccioneshelvex.com.mx](http://www.refaccioneshelvex.com.mx)  
Ext. 5913, 5068 y 4815  
whatsapp: 55 8071 7454