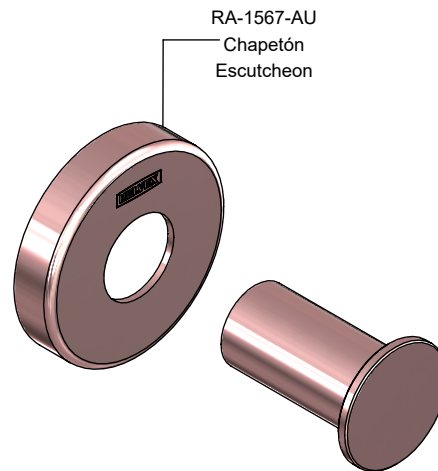
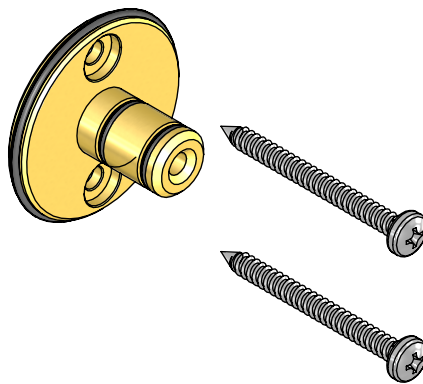
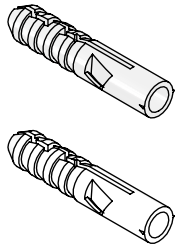
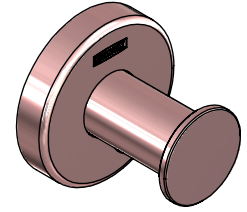
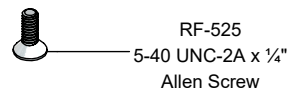


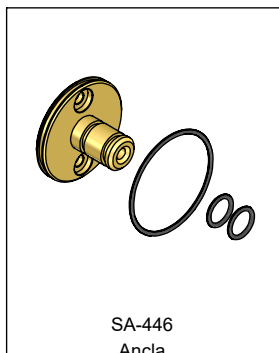
Hoja de Refacciones
Spare Parts Sheet



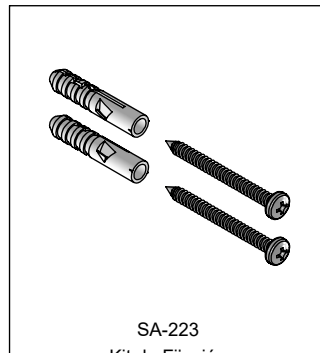
RA-1567-AU
Chapetón
Escutcheon



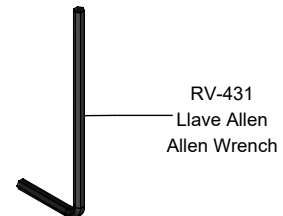
RF-525
5-40 UNC-2A x 1/4"
Allen Screw



SA-446
Ancla
Rack Wall



SA-223
Kit de Fijación
Masonry Fixing Kit



RV-431
Llave Allen
Allen Wrench



Los productos ilustrados pueden sufrir cambios sin previo aviso en su aspecto o partes, como resultado de los procesos de mejora continua a los que están sujetos, sin implicar mayor responsabilidad de la fábrica. Visite nuestras páginas www.helvex.com.mx para México y www.helvex.com para el mercado internacional.

Illustrated products may suffer changes without previous notice in its appearance or parts, as a result of the continuous improvement processes to which they are subject, does not imply greater responsibility of the factory. Visit our pages www.helvex.com.mx for Mexico and www.helvex.com for the international market.

Asesoría y Servicio Técnico: (52) 55 53 33 94 31 servicio.tecnico@helvex.com.mx
Consultancy and Technical Service:

Refacciones Originales: (52) 55 53 33 94 21 refacciones@helvex.com.mx
Original Spare Parts: (52) 55 53 33 94 00 www.refaccioneshelvex.com.mx
Ext. 5913, 5068 y 4815
whatsapp: 55 8071 7454